

STIHL[®]

STIHL KM 100, 130

Skötsel­anvisning
Käyttöohje
Betjeningsvejledning
Bruksanvisning



Ⓢ Skötselanvisning
1 - 25

ⓕⓘ Käyttöohje
26 - 51

ⒹⓀ Betjeningsvejledning
52 - 76

Ⓝ Bruksanvisning
77 - 101

Innehållsförteckning

| | |
|--|----|
| Kombisystem | 2 |
| Om denna bruksanvisning | 2 |
| Säkerhetsanvisningar och arbetsteknik | 3 |
| Godkända kombiverktyg | 7 |
| Montering av tvåhandsstyre | 8 |
| Montering av loophandtag | 10 |
| Inställning av gasvajern | 11 |
| 4-MIX-motor | 11 |
| Bränsle | 11 |
| Påfyllning av bränsle | 13 |
| Starta/stanna motorn | 13 |
| Anvisningar för driften | 16 |
| Rengöring av luftfiltret | 16 |
| Inställning av förgasaren | 16 |
| Tändstift | 17 |
| Startanordning | 18 |
| Förvaring av maskinen | 18 |
| Kontroll och underhåll av fackhandlare | 18 |
| Skötsel och underhåll | 19 |
| Minimera slitage och undvik skador | 21 |
| Viktiga komponenter | 22 |
| Tekniska data | 23 |
| Reparationsanvisningar | 24 |
| Avfallshantering | 24 |
| Försäkran om överensstämmelse | 25 |

Originalbruksanvisning

Tryckt på klorfritt blekt papper.
Tryckfärger innehåller vegetabiliska oljor, återvinningsbart papper.© ANDREAS STIHL AG & Co. KG, 2015
0458-463-9121-D_VA3.M14
0000000452_011_S


KM 100 R, KM 130, KM 130 R

Bästa kund!

Tack så mycket för att du valde en kvalitetsprodukt från STIHL.

Denna produkt har tillverkats med moderna tillverkningsmetoder och omfattande åtgärder för kvalitetssäkring. Vi försöker göra allt för att du ska bli nöjd med produkten och kunna arbeta med den utan problem.

Kontakta din återförsäljare eller vår generalagent om du har frågor som gäller din produkt.

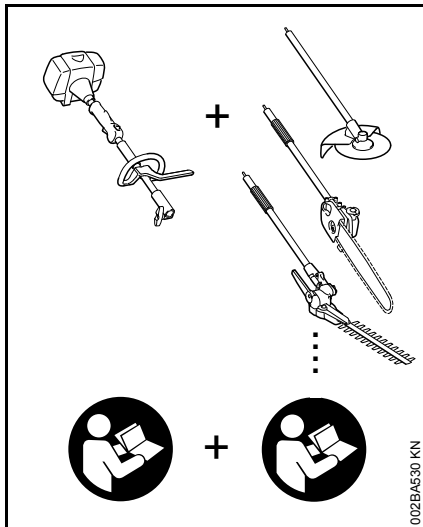
Med vänliga hälsningar



Dr. Nikolas Stihl

Denna skötselansvisning är upphovsrättsskyddad. Alla rättigheter förbehålls, i synnerhet rätten till duplicering, översättning och bearbetning med elektroniska system.

Kombisystem



STIHL KombiSystem består av olika kombimotorer och kombiverktyg som sätts ihop till en maskin. Den funktionsdugliga enheten av KombiMotor **och** KombiVerktyg benämns maskin i denna bruksanvisning.

På samma sätt utgör bruksanvisningarna för KombiMotorn och KombiVerktyget den kompletta bruksanvisningen för maskinen.

Läs **alltid båda** bruksanvisningarna före första användningstillfället och spara dem säkert för senare bruk.

Om denna bruksanvisning

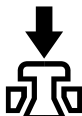
Symboler

Symboler som finns på maskinen förklaras i denna skötselansvisning.

Beroende på maskinens typ och utrustning kan följande symboler visas på maskinen.



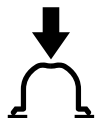
Bränsletank;
bränsleblandning av ben-
sin och motorolja



Manövrera
dekompressionsventilen



Manuell bränslepump



Manövrera den manuella
bränslepumpen



Fettub



Insugsluft: Somardrift



Insugsluft: Vinterdrift



Handtagsvärme

Markering av textavsnitt

VARNING

Varning för olycksrisk och skaderisk för personer samt varning för allvarliga materiella skador.

OBS!

Varning för skador på maskinen eller enstaka komponenter.

Teknisk vidareutveckling

STIHL arbetar ständigt med vidareutveckling av samtliga maskiner; vi måste därför förbehålla oss rätten till ändringar av leveransomfattningen när det gäller form, teknik och utrustning.

Det innebär att inga anspråk kan ställas utifrån information och bilder i den här skötselansvisningen.

Säkerhetsanvisningar och arbetsteknik



Särskilda säkerhetsåtgärder krävs vid arbete med maskinen.



Läs alltid båda bruksanvisningarna (KombiMotor och KombiVerktyg) ordentligt före det första användningstillfället och förvara dem på ett säkert ställe för senare bruk. Att inte observera bruksanvisningarna kan innebära livsfara.

Följ gällande säkerhetsföreskrifter, t.ex. från Arbetsmiljöverket.

Om du använder maskinen för första gången, ska du låta försäljaren eller en annan sakkunnig person förklara hur maskinen ska hanteras på ett säkert sätt eller gå en kurs.

Minderåriga får inte arbeta med maskinen – undantag är de som fyllt 16 år och utbildas under uppsikt.

Håll barn, åskådare och djur borta.

När maskinen inte används ska den förvaras så att ingen kan skadas. Se till att ingen obehörig kan använda maskinen.

Användaren är ansvarig för olycksfall eller faror som kan drabba andra personer eller deras egendom.

Maskinen får endast överlämnas eller lånas ut till personer som är förtrogna med modellen och dess hantering. Bruksanvisningarna för KombiMotorn och KombiVerktyget ska alltid följa med.

Användning av bullrande motormaskiner är förbjuden enligt lag under delar av dygnet i vissa länder och regioner.

Den som arbetar med maskinen måste vara utvilad, frisk och i god kondition.

Den som inte får anstränga sig av hälsoskäl ska rådfråga sin läkare före arbete med maskinen.

Endast användare av pacemaker: Tändsystemet i denna maskin alstrar ett ytterst svagt elektromagnetiskt fält. Det kan inte uteslutas helt att fältet påverkar enstaka typer av pacemakers. För att undvika hälsorisker rekommenderar STIHL att du kontaktar din läkare och tillverkaren av pacemakern.

Arbeta aldrig med maskinen efter intag av alkohol, läkemedel eller droger som påverkar reaktionsförmågan.

Använd maskinen endast till de arbeten som beskrivs i bruksanvisningen för KombiVerktyget som används.

Maskinen får inte användas för andra ändamål – **olycksrisk!**

Använd endast KombiMotorn med monterat KombiVerktyg – annars kan det leda till skador på maskinen.

Använd bara sådana kombiverktyg eller tillbehör som har godkänts av STIHL för denna maskin eller tekniskt likvärdiga delar. Observera kapitlet "Godkända kombiverktyg". Vid frågor, kontakta en auktoriserad återförsäljare. Använd bara

verktyg eller tillbehör av hög kvalitet. Annars finns risk för olyckor och skador på maskinen.

Vi rekommenderar att du använder originalverktyg och tillbehör från STIHL. Deras egenskaper är optimalt anpassade till produkten och användarens behov.

Gör inga ändringar på maskinen – dessa kan äventyra säkerheten. STIHL ansvarar inte för några person- eller materialskador som uppkommer vid otillåten användning av tillsatsverktyg.

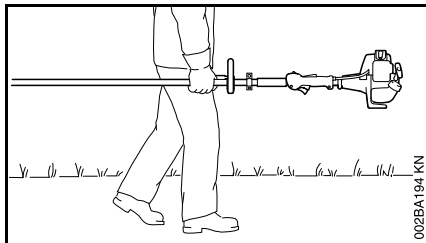
Använd inte högtryckstvätt för rengöring av maskinen. Den hårda vattenstrålen kan skada maskinens delar.

Kläder och utrustning

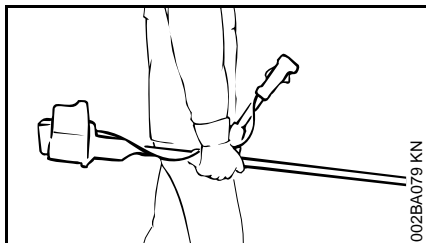
Bär alltid föreskriven klädsel och utrustning.

Se även anvisningarna för "Klädsel och utrustning" i bruksanvisningen för KombiVerktyget.

Transport av maskinen



002BA194 KN



002BA079 KN

Stäng alltid av motorn.

I fordon: Säkra maskinen så att den inte välter eller skadas och så att inget bränsle kan läcka ut.

Se även anvisningarna under "Transport av maskinen" i det använda kombiverktygets bruksanvisning.

Tankning



Bensin är ytterst lättantändligt. Håll ett säkert avstånd till öppen eld – spill inte ut bränsle – rök inte.

Stäng av motorn före tankning.

Tanka inte om motorn fortfarande är varm, eftersom bränsle kan spillas – **brandfara!**

Öppna tanklocket försiktigt så att övertrycket i tanken kan sjunka långsamt och inget bränsle sprutar ut.

Tanka endast på välventilerade ställen. Om bränsle spillts ut ska maskinen genast rengöras – se till att inte få bränsle på kläderna. Om det skulle hända – byt genast.



Skruva fast tanklocket så hårt som möjligt efter tankning.

På så sätt minskar risken för att tanklocket lossnar genom motorns vibrationer och bränsle läcker ut.

Var uppmärksam på läckor – starta inte motorn om bränsle läcker ut – **livsfara på grund av brännskador!**

Före start

Kontrollera att maskinen är driftsäker, observera respektive kapitel i bruksanvisningarna:

- Kontrollera att bränslesystemet är tätt, särskilt de synliga delarna som t.ex. tanklock, slanganslutningar, bränslehandpump (endast på maskiner med bränslehandpump). Starta inte motorn om läckage eller skador finns – **brandfara!** Låt en auktoriserad återförsäljare reparera maskinen innan den används.
- Kombireglaget/stoppreglaget ska lätt kunna ställas på **STOP** eller **0**.
- Gasspäckspärren och gasspaken måste vara lättåterställbara – gasspaken måste automatiskt gå tillbaka till tomgångsläge.

- Kontrollera att tändkabelskon sitter fast. Om den sitter löst kan det bildas gnistor som kan antända bränsleluftblandning som läcker ut – **brandfara!**
- Utför inga ändringar på manöver- och säkerhetsanordningarna.
- För att maskinen ska kunna manövreras säkert är det viktigt att handtagen är rena, torra och fria från olja och smuts.
- Ställ in bärsele och handtag(en) efter kroppsstorlek.

Maskinen får endast användas i driftssäkert skick – **olycksrisk!**

I nödsituation vid användning av bärsele: Öva på att snabbt ta av maskinen. Kasta inte maskinen på marken när du övar för att undvika skador.

Se även anvisningarna under "Före start" i KombiVerktygets bruksanvisning.

Starta motorn

Starta minst 3 m från platsen där tankning skett och inte i ett slutet utrymme.

Starta endast på plan mark, se till att stå stadigt och säkert. Håll maskinen i ett stadigt grepp – arbetsverktyget får inte röra vid andra föremål eller vid marken, eftersom det kan rotera med vid starten.

Undvik kontakt med arbetsverktyget – **skaderisk!**

Dra inte igång motorn medan du håller maskinen i händerna – följ beskrivningen i bruksanvisningen när du

startar. Arbetsverktyget fortsätter att rotera en liten stund efter att gasspaken släppts – efterrotation.

Kontrollera tomgången: Arbetsverktyget måste vara stilla vid tomgång – släppt gasspak.

Håll lättantändligt material (t.ex. träspån, bark, torrt gräs och bränsle) borta från det varma avgasflödet och ljuddämparens varma yta – **brandfara!**

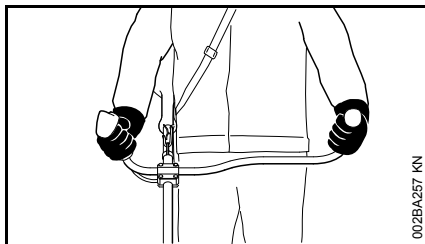
Se även anvisningarna under "Start/stänga av motor" i det använda kombiverktygets bruksanvisning.

Hantering och styrning av maskinen

Håll alltid fast maskinen med båda händerna på handtagen.

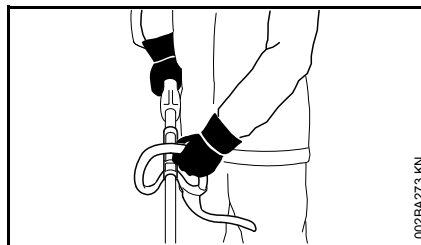
Stå alltid stadigt och säkert.

På modeller med tvåhandsstyre




Håll höger hand på manöverhandtaget och vänster hand på handtagsröret.

På modeller med loophandtag



Vänstra handen på loophandtaget, högra handen på manöverhandtaget – gäller även vänsterhänta.

Under arbetets gång

Vid överhängande fara eller nödsituation, stäng genast av motorn – sätt kombireglaget/stoppreglaget på **0** eller .

Se till att motorns tomgång är rätt inställd, så att arbetsverktyget inte roterar efter att gasspaken har släppts. Om arbetsverktyget ändå rör sig vid tomgång ska maskinen repareras av en auktoriserad återförsäljare. Kontrollera resp. korrigerar tomgången regelbundet. Vi rekommenderar auktoriserade STIHL-återförsäljare.

Det krävs ökad försiktighet och uppmärksamhet när hörselskydden är på, eftersom det då är svårare att upptäcka fara som signaleras genom ljud (skrik, ljudsignaler o.s.v.).

Ta arbetspauser i god tid för att undvika trötthet och utmattnings – **olycksrisk!**

Arbeta lugnt och genomtänkt – endast vid goda ljus- och siktförhållanden. Utsätt inte andra för fara – se dig omkring under arbetet.

Använd endast maskinen till det som anges i KombiVerktygets bruksanvisning.



Maskinen avger giftiga avgaser när motorn går. Dessa avgaser kan vara luktlösa och osynliga och innehålla oförbrända kolväten och bensen. Arbeta därför aldrig i slutna eller dåligt ventilerade utrymmen med maskinen – inte ens med katalysatormaskiner.

Vid arbete i diken, sänkor eller där det är trångt måste luftcirkulationen vara god – **livsfara på grund av förgiftning!**

Vid illamående, huvudvärk, synproblem (t.ex. minskat synfält), hörselrubbingar, svindel eller bristande koncentrationsförmåga ska man omedelbart avbryta arbetet. Dessa symptom kan bland annat orsakas av höga avgaskoncentrationer – **olycksrisk!**

Kör maskinen med så lite buller och avgaser som möjligt – låt inte motorn gå i onödan och gasa endast vid arbete.

Rök inte när du arbetar med maskinen eller i området närmast runt maskinen – **brandfara!** Ur bränslesystemet kan det strömma ut lättantändliga bensinångor.

Under arbetet bildas damm, ånga och rök, vilket kan vara hälsofarligt. Bär andningsskydd vid kraftig damm- eller rökutveckling.

Om maskinen har belastats på felaktigt sätt (t.ex. utsatts för våld genom slag eller fall) måste ovillkorligen driftsäkerheten kontrolleras innan den används igen – se även "Före start". Kontrollera särskilt att bränslesystemet

är tätt samt säkerhetsanordningarnas funktion. Använd aldrig maskiner som inte längre är driftsäkra. Kontakta i tveksamma fall en auktoriserad återförsäljare.

Arbeta inte med startgasinställning. Motorvarvtalet kan inte regleras vid denna inställning.

Stäng av motorn innan maskinen lämnas.

För att byta KombiVerktyget eller arbetsverktyget. stäng av motorn och dra av tändstiftet – om motorn oavsiktligen startas finns **skaderisk!**

Vibrationer

Långa arbetspass med maskinen kan leda till vibrationsbetingade cirkulationsstörningar i händerna ("vita fingrar").

En allmänt giltig längd för arbetspass kan inte fastställas eftersom den påverkas av många olika faktorer.

Användningstiden kan förlängas genom:

- skydd för händerna (varma handskar)
- raster

Användningsperioden förkortas genom:

- individuella anlag som t.ex. dålig blodcirkulation (känns igen genom: fingrar som ofta blir kalla, stickningar)
- låga utomhustemperaturer
- greppets styrka (ett kraftigt grepp kan hämma blodcirkulationen)

Vid ofta förekommande långa arbetspass med maskinen och vid ofta förekommande tecken på nedsatt blodcirkulation (t.ex. stickningar i fingrarna) rekommenderas en medicinsk undersökning.

Underhåll och reparation

Utför regelbundet underhåll på maskinen. Genomför endast underhållsarbeten och reparationer som beskrivs i bruksanvisningen. Allt annat arbete ska utföras av en auktoriserad återförsäljare.

STIHL rekommenderar att endast auktoriserade STIHL-återförsäljare genomför underhåll och reparationer. Auktoriserade STIHL-återförsäljare har möjlighet att regelbundet delta i utbildningar samt att få tillgång till teknisk information.

Använd endast högvärdiga reservdelar. Annars finns det risk för olyckor och skador på maskinen. Konsultera en auktoriserad återförsäljare om du har frågor om detta.

Vi rekommenderar att du använder STIHL originalreservdelar. De är optimalt anpassade till maskinen och användarens krav.

Vid reparation, underhåll och rengöring ska man alltid **stänga av motorn – skaderisk!** – Undantag: förgas- och tomgångsinställning.

Motorn får endast dras runt med startanordningen med avdragen tändkabelsko eller borttaget tändstift när stoppreglaget står på **STOP** eller **0** – **brandfara** om gnistor kommer utanför cylindern.

Utför inte underhåll och förvara inte maskinen i närheten av öppen eld – bränslet medför **brandfara!**

Kontrollera regelbundet att tanklocket är tätt.

Använd endast felfria tändstift som har godkänts av STIHL – se "Tekniska data".

Kontrollera tändkabeln (felfri isolering, stabil anslutning).

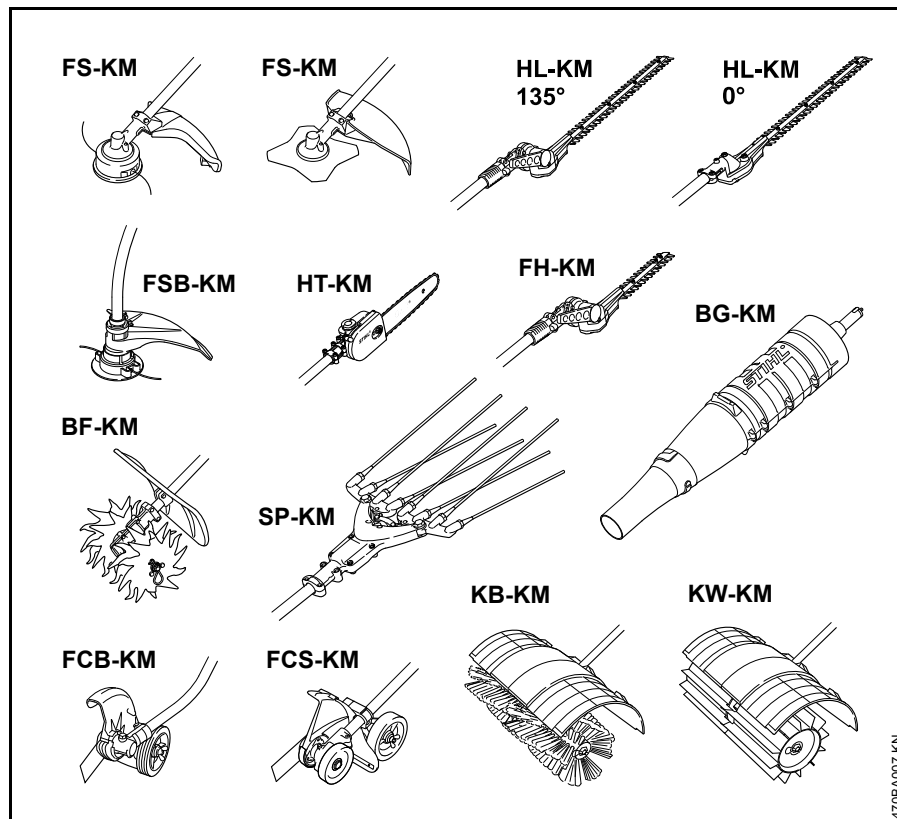
Kontrollera att ljuddämparen är i felfritt skick.

Använd inte maskinen med skadad eller borttagen ljuddämpare – **brandfara!** – **risk för hörselskador!**

Rör inte vid den varma ljuddämparen – **brännskaderisk!**

Vibrationsdämparnas skick påverkar vibrationsnivån – kontrollera vibrationsdämparna regelbundet.

Godkända kombiverktyg



Följande STIHL kombiverktyg får monteras på kombimotorn:

| Kombiverktyg | Användningsområde |
|-----------------------------|--------------------------|
| FS-KM ¹⁾ | Trimmer med trimmerhuvud |
| FS-KM ¹⁾ | Trimmer med gräsklinga |
| FSB-KM ^{1) 4)} | Trimmer med trimmerhuvud |
| HL-KM 135° ^{1) 3)} | Ställbar häcksörare |
| HL-KM 0° ^{1) 2)} | hächsax |
| FH-KM 135° ¹⁾ | snärröjare |
| BG-KM ^{1) 3)} | Blåsaggregat |
| HT-KM ^{1) 2)} | stamkvistare |
| BF-KM ¹⁾ | jordfräs |
| FCB-KM ^{1) 3)} | kantsörare |
| FCS-KM ^{1) 3)} | kantsörare |
| SP-KM ^{1) 2) 4)} | Specialskördare |
| KB-KM ^{1) 2)} | Borstvals |
| KW-KM ^{1) 2)} | Sopvals |

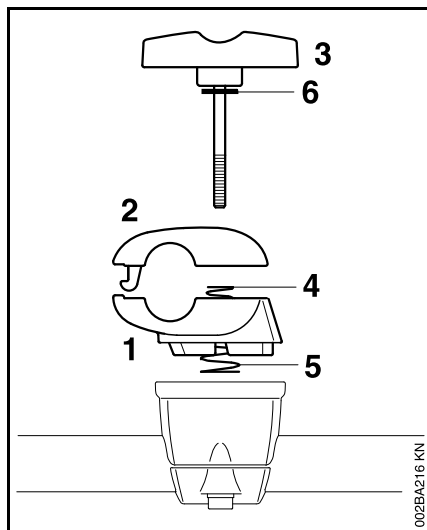
- 1) för kombimotorer med loophandtag: Använd bygeln (stegbegränsaren), som ingår i leveransen, på loophandtaget – se även "Montering av loophandtaget".
- 2) Ej godkänd för kombimotorer med tvåhandsstyre.
- 3) Lämpar sig endast under vissa omständigheter för maskiner med tvåhandsstyre.
- 4) Inte godkänd för KM 130 och KM 130 R

Montering av tvåhandsstyre

Montering av tvåhandsstyre med vridbart handtagsstöd

Det vridbara handtagsstödet har redan monterats på riggröret vid leverans. För montering av handtagsröret måste klämstyckena vara monterade.

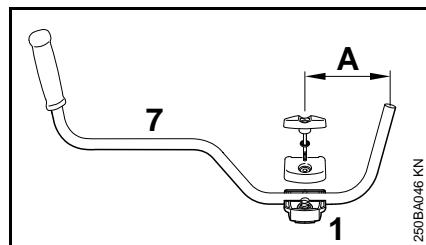
Demontering av klämstycken



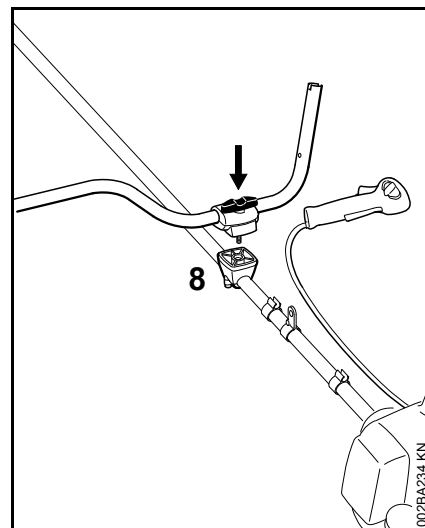
- Håll fast det undre (1) och det övre klämstycket (2).
- Skruva loss låsskruven (3) – när låsskruven lossats är delarna lösa och trycks isär av de båda fjädrarna (4, 5)!

- Dra ut låsskruven – brickan (6) sitter kvar på låsskruven.
- Dela på klämstycket – fjädrarna (4, 5) stannar i det undre klämstycket!

Montering av handtagsröret

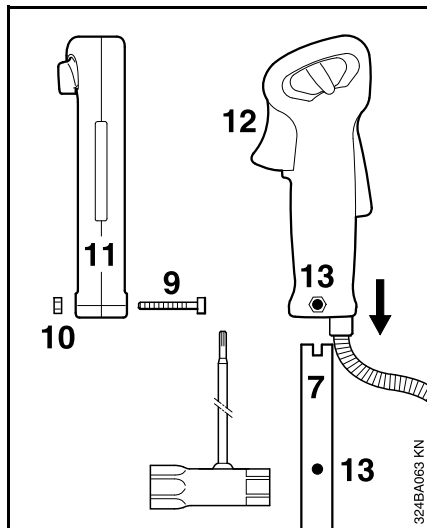


- Lägg in handtagsröret (7) i det undre klämstycket (1) så att avståndet (A) inte är större än 15 cm (6 in.).
- Lägg på det övre klämstycket och håll samman båda styckena.
- För in låsskruven (3) helt genom båda styckena tills det tar stopp – håll ihop alla delar och säkra.



- Sätt hela den ihopskruvade enheten med låsskruven i riktningen mot motorn pekandes mot handtagsstödet (8).
- Tryck in låsskruven i handtagsstödet tills det tar stopp och skruva sedan in den, men dra ännu inte åt den.
- Justera handtagsröret i rätt vinkel mot riggröret – kontrollera måttet (A).
- Skruva fast låsskruven.

Montera manöverhandtaget

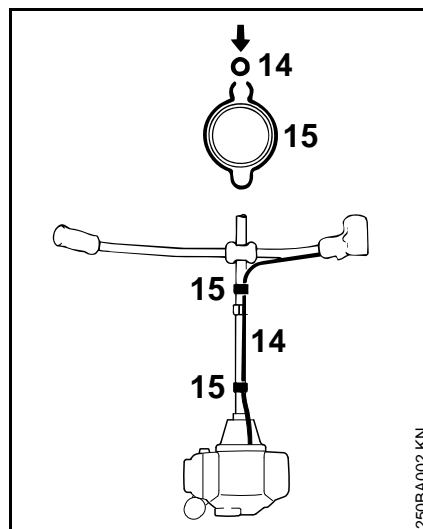


- Skruva ut skruven (9), muttern (10) ska sitta kvar i manöverhandtaget (11).
- Skjut manöverhandtaget med gasspaken (12) mot kuggväxeln pekandes mot handtagsrörets ände (7), tills hålen (13) stämmer överens.
- Skruva i skruven (9) och dra åt den.

Fästa gasvajern



Gasvajern får inte böjas eller läggas i trånga utrymmen – vajern måste vara lätttrörlig!

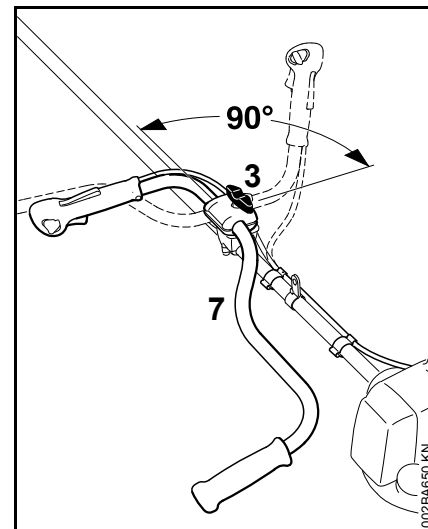


- Tryck in gasvajern (14) i gasvajershållaren (15).

Inställning av gasvajern

- Kontrollera gasvajerns inställning – se "Inställning av gasvajern".

Vrid handtagsröret ... till transportläget.



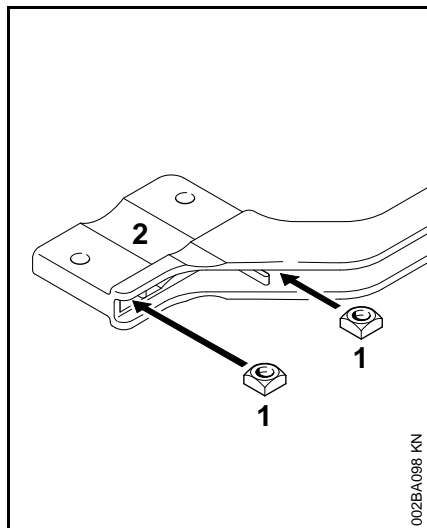
- Lossa låsskruven (3) och skruva ut den så mycket att handtagsröret (7) kan vridas medurs.
- Vrid handtagsröret 90° moturs och sväng sedan nedåt.
- Skruva fast låsskruven (3)

i arbetsläget.

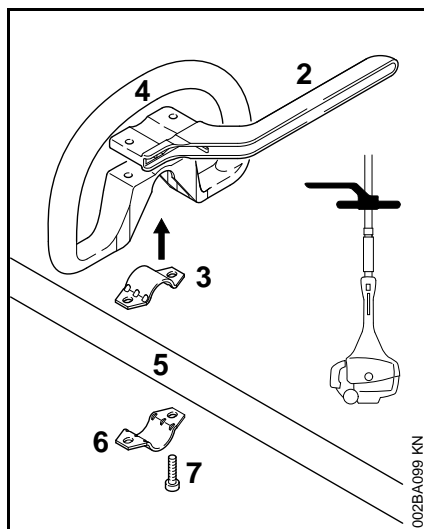
- Vrid resp. sväng handtagsröret medurs och i omvänd ordningsföljd jämfört med beskrivningen ovan.

Montering av loophandtag

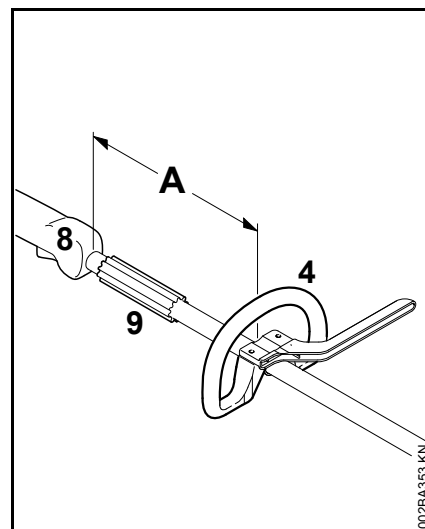
En bygel (stegbegränsare) ingår i maskinen vid leverans. Montera bygeln på loophandtaget.



- Sätt in fyrkantmuttrarna (1) i bygeln (2), hålen ska ligga mitt för varandra



- Lägg klämman (3) i loophandtaget (4) och sätt dem tillsammans på riggröret (5)
- Lägg på klämman (6)
- Lägg på bygeln (2) – beakta läget!
- Hålen ska täcka varandra
- Stick in skruvarna (7) i hålen – och vrid fast dem i bygeln tills det tar stopp



- Sätt fast loophandtaget (4) med ett avstånd på (A) ca 20 cm (8 in) framför manöverhandtaget (8)
- Justera loophandtaget
- Dra åt skruvarna – lås vid behov med muttrarna

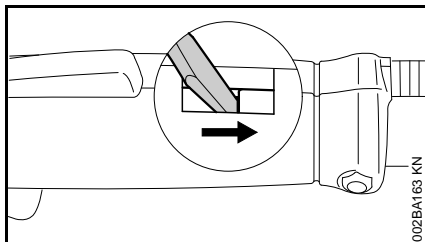
Hylsan (9) som är monterad i vissa länder ska sitta mellan loophandtaget och manöverhandtaget.

Bygeln (stegbegränsaren) ska alltid vara monterad.

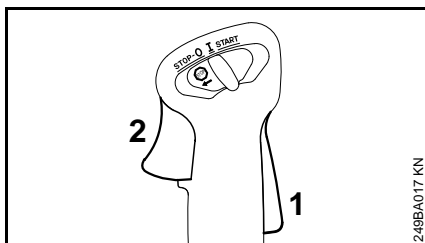
Inställning av gasvajern

En korrekt inställning av gasvajern är förutsättningen för att startgas, tomgång och fullgas ska fungera felfritt.

Ställ endast in gasvajern när maskinen är färdigmonterad – manöverhandtaget måste vara i arbetsläge.



- Tryck spärren på manöverhandtaget till slutet av spåret med en skruvmejsel



- Tryck in gasspaksspärren (1) och gasspaken (2) helt (fullgasläge) – därigenom ställs gasvajern in

4-MIX-motor

Motorn **STIHL 4-MIX** är blandningssmord och måste drivas med en **bränsleblandning** av bensin och motorolja.

Den arbetar enligt fyrtaktsprincipen.

Bränsle

Motorn ska köras på en bränsleblandning av bensin och motorolja.



VARNING

Undvik direkt hudkontakt med bränsle och inandning av bränsleångor.

STIHL MotoMix

STIHL rekommenderar att du använder STIHL MotoMix. Detta färdigblandade bränsle är fritt från bensen, blyfritt och utmärker sig genom högt oktantal och ger alltid rätt blandningsförhållanden.

STIHL MotoMix är blandat med STIHL tvåtaktsmotorolja HP Ultra för att ge motorn maximal livslängd.

MotoMix går inte att få tag på i alla affärer.

Blandning av bränsle



OBS!

Olämpliga bränsleblandningar eller blandningsförhållanden som avviker från föreskrifterna kan orsaka allvarliga skador på motorn. Bensin eller motorolja av undermålig kvalitet kan skada motor, packningar, ledningar och bränsletank.

Bensin

Använd endast **märkesbensin** med ett oktantal på minst 90 ROZ – blyfri eller blyad.

Maskiner med avgaskatalysator måste köras med blyfri bensin.



OBS!

Om tanken har fyllts några gånger med blyad bensin kan katalysatorns effekt sjunka märkbart.

Bensin med en alkoholhalt över 10 % kan förorsaka driftstörningar i motorer med manuellt inställbara förgasare och får därför inte användas för dessa motorer.

Motorer med M-Tronic levererar full effekt med bensin med en alkoholhalt upp till 25 % (E25).

Motorolja

Använd endast tvåtaktsmotorolja av god kvalitet – helst **STIHL tvåtaktsmotorolja HP, HP Super eller HP Ultra, dessa är optimalt anpassade till STIHL-motorer. HP Ultra ger allra högst effekt och motorlivslängd.**

Motoroljorna finns inte tillgängliga på alla marknader.

Till maskiner med avgaskatalysator får endast **STIHL tvåtaktsmotorolja 1:50** användas.

Blandningsförhållande

vid STIHL tvåtaktsmotorolja 1:50; 1:50 = 1 del olja + 50 delar bensin

Exempel

| Bensinmängd STIHL tvåtaktsolja 1:50 | | |
|-------------------------------------|-------|-------|
| Liter | Liter | (ml) |
| 1 | 0,02 | (20) |
| 5 | 0,10 | (100) |
| 10 | 0,20 | (200) |
| 15 | 0,30 | (300) |
| 20 | 0,40 | (400) |
| 25 | 0,50 | (500) |

- Häll först motorolja, sedan bensin i en godkänd bränsledunk och blanda väl.

Förvaring av bränsleblandningen

Förvara endast i behållare godkända för bränsle, på en säker, torr och sval plats och skydda från solljus.

Bränsleblandningen åldras – blanda endast till bränsle för några veckors behov. Lagra inte bränsleblandningen längre än 30 dagar. Under inverkan av ljus, sol eller låga/höga temperaturer kan bränsleblandningen bli oanvändbar snabbare.

STIHL MotoMix kan dock lagras upp till 2 år utan problem.

- Skaka dunken med bränsleblandningen väl före tankning.



! VARNING

I dunken kan ett övertryck byggas upp – öppna försiktigt.

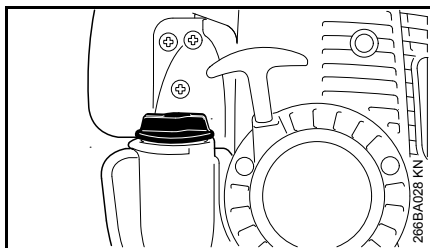
- Bränsletank och bränsledunk skall rengöras noggrant då och då.

Ta hand om gamla bränslerester och den vätska som används vid rengöringen enligt gällande miljöföreskrifter!

Påfyllning av bränsle

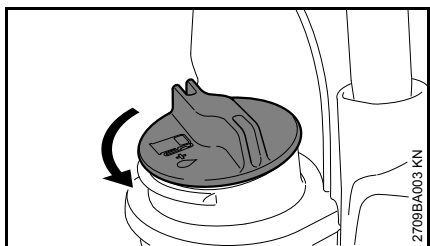


Förbereda maskinen



- Rengör tanklocket och ytan runt det före tankning så att ingen smuts kommer in i tanken.
- Placera maskinen så att tanklocket pekar uppåt.

Öppna tanklocket



- Vrid locket moturs tills det kan tas bort från tanköppningen.
- Ta bort locket.

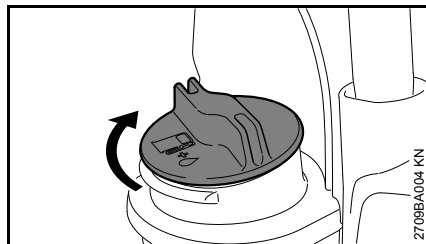
Bränslepåfyllning

Se till att inte spilla bränsle vid tankningen och fyll inte tanken ända upp.

Vi rekommenderar att man använder STIHL påfyllningssystem för bränsle (specialtillbehör).

- Bränslepåfyllning

Stäng tanklocket.

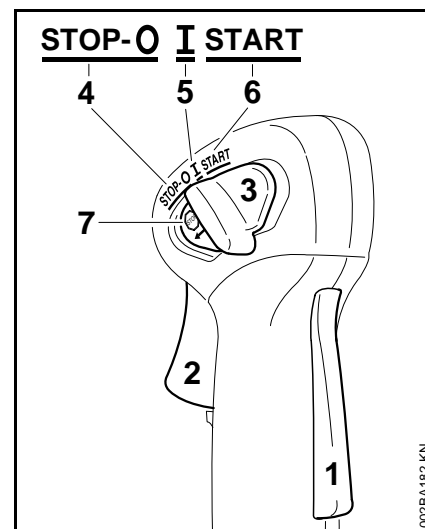


- Sätt på locket.
- Vrid locket medurs till stopp och dra sedan åt så hårt som möjligt för hand.

Starta/stanna motorn

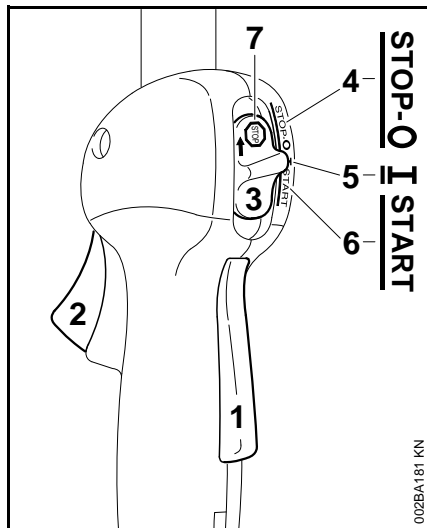
Manöverreglage

Manöverhandtag på handtagsröret



- 1 Gasspaksspärr
- 2 Gasspak
- 3 Kombireglage

Manöverhandtag på riggröret


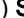


- 1 Gasspaksspärr
- 2 Gasspak
- 3 Kombireglage

Kombireglagens lägen

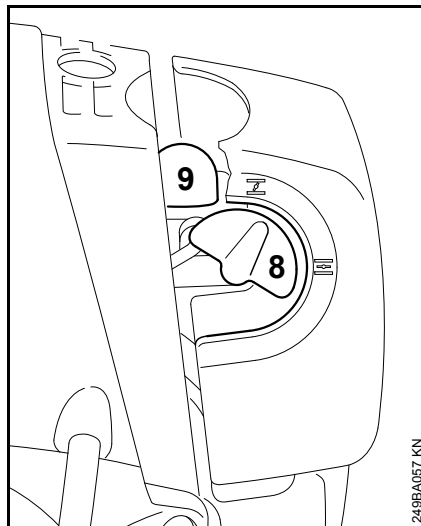
- 4 **STOP-0** – motor av – tändningen är fränslagen.
- 5 **I** – drift – motorn går eller kan startas.
- 6 **START** – startläge – tändningen är påslagen – motorn kan startas.



Symbol på kombireglaget

- 7  – stopptecken och pil - för att stänga av motorn, skjut kombireglaget i pilriktningen mot stopptecknet () **STOP-0**.

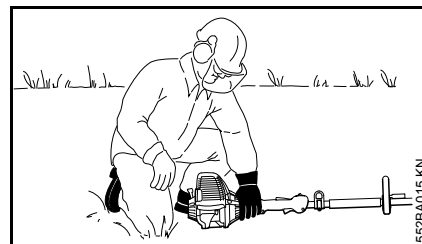
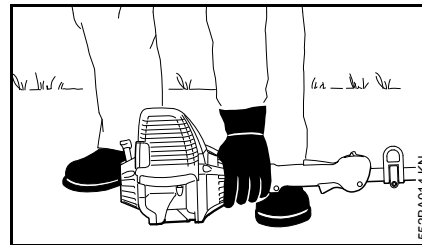
Starta

- Tryck i tur och ordning på gasspaksspärren och gasspaken.
- Håll båda spakarna intryckta.
- Sätt kombireglaget på **START** och håll kvar det.
- Släpp i tur och ordning gasspaken, kombireglaget och gasspaksspärren = **startläge**.



- Ställ in chokereglaget (8) på  Vid kall motor  vid varm motor – även när motorn redan varit i gång men fortfarande är kall.
- Tryck minst 5 gånger på bränslehandpumpens blåsa (9) – även om den är fylld med bränsle.

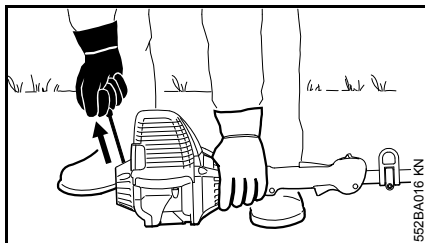
Starta



- Ställ maskinen med motorstödet på marken, arbetsverktyget får varken röra vid marken eller några föremål, se även "Start / stopp av motorn" i kombiverktygets skötselanvisning.
- Stå stadigt.
- Tryck maskinen **med vänster hand** mot marken – med tummen under fläktkåpan.



Sätt inte foten eller knäet på riggröret!



- Ta tag i starthandtaget med höger hand.
- Dra med höger hand långsamt ut starthandtaget till första märkbara stopp och dra sedan till snabbt och hårt.



Dra inte ut startlinan till stopp – **risk för att den går sönder!**

- Släpp inte starthandtaget, utan styr startlinan tillbaka mot utdragningsriktningen, så att den hinner lindas upp ordentligt.
- Fortsätt dra.
- Senast efter den **femte** dragningen ska chokereglaget ställas på e.

Fortsätt dra när motorn startat

- första gången.

Tryck så snart motorn går

- **direkt** kort på gasspaken så att kombireglaget går till driftläge **I** – motorn går på tomgång.



Vid rätt inställd förgasare får inte arbetsverktyget rotera på tomgång.

Maskinen är klar att använda.

KM 100 R, KM 130, KM 130 R

Stänga av motorn

- Skjut kombireglaget i pilriktningen mot stopptecknet  till **STOP-0**.


Vid mycket låg temperatur


När motorn har startat:

- Tryck kort på gasspaken = **startläge**. kopplas från – kombireglaget hoppar till driftläget **I** – motorn går på tomgång.
- Gasa lite.
- Varmkör motorn en kort stund.

Om motorn inte startar


Chokereglage

Om choken inte ställdes på  i rätt tid efter att motorn startades så har motorn fått för mycket bränsle.

- Ställ chokereglaget på .
- Ställ kombireglage, spärrhake och gasspak i **startläge**. vid
- Starta motorn genom att dra kraftigt i startlinan – det kan behövas 10 till 20 försök.

Om motorn ändå inte startar,

- ställ kombireglaget i läge **STOP-0**.
- Montera ur tändstiftet – se "Tändstift".
- Torka tändstiftet.
- Dra flera gånger i startanordningen för ventilation av förbränningsrummet.

- Montera tändstiftet igen – se "Tändstift".
- Sätt kombireglaget på **START**.
- Ställ chokereglaget på  – även vid kall motor.
- Starta motorn på nytt.

Gasvajerställning

- Kontrollera gasvajerns inställning – se "Ställa in gasvajer".

Tanken har körts helt tom

- Tryck minst 5 gånger på den manuella bränslepumpen (9) efter tankning – även om den är fylld med bränsle.
- Ställ in choken efter motorns temperatur.
- Starta om motorn.

Anvisningar för driften

Under första driftperioden

Före tredje tankningen ska den fabriksnya maskinen inte köras obelastad i höga varvtal eftersom den kan överbelastas under inkörningsperioden. Under inkörningsperioden ska de rörliga delarna nötas mot varandra – friktionsmotståndet i motorn är större. Motorn får sin maximala effekt efter att ha körts ungefär 5 till 15 tankpåfyllningar.

Under arbetets gång

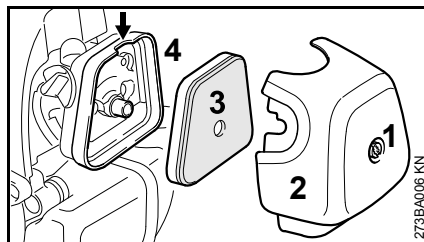
Efter längre drift med full belastning ska man låta motorn gå på tomgång en kort stund tills den mesta värmen förts bort med kyl Luft för att delarna i motorn (tändsystem, förgasare) inte ska belastas extremt på grund av upplagrad värme.

Efter arbetet

Vid kortvariga stillestånd: Låt motorn svalna. Förvara maskinen med tom tank på ett torrt ställe, inte i närheten av öppen eld, till nästa användningstillfälle. Vid längre driftuppehåll – se "Förvaring av maskinen".

Rengöring av luftfiltret

Om motoreffekten sjunker märkbart



- Sätt choken på \bar{I} .
- Skruva ur skruven (1) och ta av filterkåpan (2)
- Rengör området kring filtret från grov smuts
- Fatta tag i filtret (3) i fördjupningen (pil) på filterhuset (4) och ta ut det
- Byt filtret – kan även provisoriskt knackas eller blåsas ur – får inte sköljas
- Byt ut skadade delar

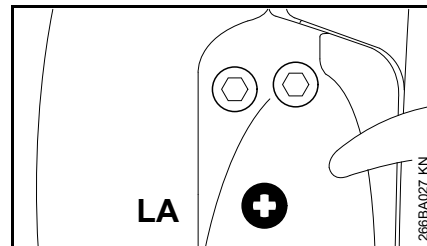
Sätt i filtret

- Sätt in filtret i filterhuset och sätt på filterlocket
- Skruva i skruven och dra åt

Inställning av förgasaren

Maskinens förgasare har i fabriken ställts in så att motorn får den bästa bränsle-/luftblandningen i alla driftlägen.

Inställning av tomgången



Motorn stannar på tomgång

- Varmkör motorn i ca 3 minuter.
- Vrid tomgångsskruven (LA) långsamt medurs tills motorn går jämnt – arbetsverktyget får inte rotera med.

Arbetsverktyget roterar med vid tomgång.

- Vrid tomgångsskruven (LA) långsamt moturs tills arbetsverktyget står stilla och sedan ytterligare 1/2 till 3/4 varv i samma riktning.



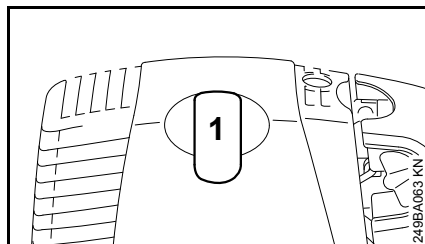
Om arbetsverktyget inte stannar vid tomgång efter inställningen, låt en auktoriserad återförsäljare reparera maskinen.

Tändstift

- Kontrollera först tändstiftet vid dålig motoreffekt, svårstartad motor eller oregelbunden tomgång
- Byt tändstiftet efter ca 100 driftstimmar – tidigare om elektroderna är kraftigt avbrända – använd endast avstörda tändstift som är godkända av STIHL – se "Tekniska data"

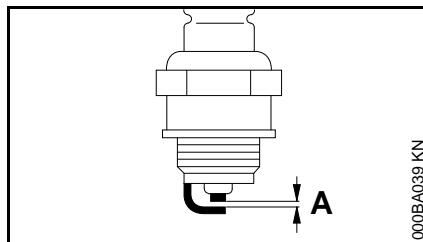
Ta ut tändstiftet.

- Ställ kombireglaget på **STOP-0**.



- Dra av tändkabelskon (1).
- Skruva ur tändstiftet.

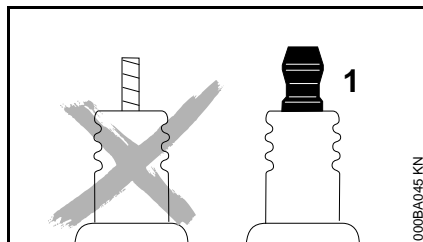
Kontrollera tändstiftet



- Rengör tändstiftet om det är smutsigt
- Kontrollera elektrodavståndet (A) och justera vid behov, värde för avstånd – se "Tekniska data"
- Åtgärda orsaken till det smutsiga tändstiftet

Möjliga orsaker:

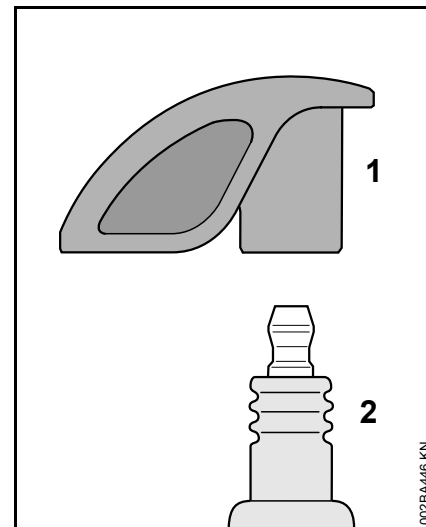
- För mycket motorolja i bränslet
- Smutsigt luftfilter
- Ogynnsamma driftförhållanden



! VARNING

Vid tändstift med separat anslutningsmutter (1); skruva alltid på anslutningsmuttern på gängan och dra åt **ordentligt** – genom gnistbildning risk för **brandfara!**

Montering av tändstift



- Skruva i tändstiftet (2) och tryck fast tändkabelskon (1) hårt på tändstiftet (2)

Startanordning

Beakta följande information för att öka startanordningens livslängd:

- Dra bara ut startlinan i angiven riktning
- Låt inte startlinan glida över linföringens kant
- Dra inte ut linan längre än vad som står i anvisningarna
- För tillbaka starthandtaget i motsatt riktning och låt det inte glida tillbaka av sig självt – se "Starta/stanna motorn "

Om startlinan är skadad ska den bytas ut direkt av en auktoriserad återförsäljare. STIHL rekommenderar att man endast låter auktoriserade STIHL-återförsäljare genomföra underhåll och reparationer.

Förvaring av maskinen

Vid driftsuppehåll på cirka 3 månader

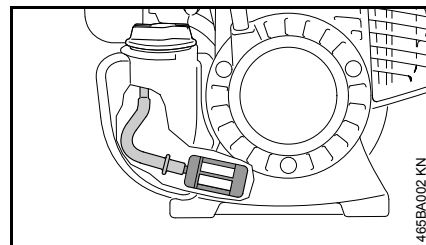
- bränsletanken tömmas och rengörs på en välventilerad plats.
- Hantera bränsle miljövänligt och enligt gällande föreskrifter.
- Kör förgasaren tom, annars kan membranen klibba fast i förgasaren.
- Rengör maskinen grundligt, speciellt luftfiltret.
- Ta av arbetsverktyget, rengör och kontrollera det samt smörj in metaldelar med skyddsolja.
- Förvara maskinen på ett torrt och säkert ställe. Se till att den inte kan användas av obehöriga (t.ex. barn).

Kontroll och underhåll av fackhandlare

Underhållsarbeten

STIHL rekommenderar att endast auktoriserade STIHL-återförsäljare genomför underhåll och reparationer.

Bränslelod i tanken



- Kontrollera bränslelodet i bränsletanken varje år och byt ut det vid behov.

Bränslelodet ska ligga i tanken i ett av de områden som visas på bilden.

Skötsel och underhåll

| Uppgifterna baseras på normala driftförhållanden. Vid svåra användningsförhållanden (kraftig dammbildning etc.) och längre dagliga arbetspass ska de angivna intervallerna kortas ned på motsvarande sätt. | | Före arbetets start | Efter arbetets slut resp. dagligen | Efter varje tankning | Varje vecka | Varje månad | Varje år | Vid fel | Vid skada | Vid behov |
|--|--|---------------------|------------------------------------|----------------------|-------------|-------------|----------|---------|-----------|-----------|
| Komplett maskin | Okulärbesiktning (skick, täthet) | X | | X | | | | | | |
| | Rengöring | | X | | | | | | | |
| | Byt ut skadade delar | X | | | | | | | X | |
| Manöverhandtag | Funktionskontroll | X | | X | | | | | | |
| Luftfilter | Okulärbesiktning | | | | | X | | X | | |
| | Rengöring | | | | | | | X | | X |
| | Byte | | | | | | | | X | |
| Bränslehandpump (om sådan finns) | Kontroll | X | | | | | | | | |
| | Reparera hos auktoriserad återförsäljare ¹⁾ | | | | | | | | X | |
| Bränslelod i bränsletanken | Kontroll hos auktoriserad återförsäljare ¹⁾ | | | | | | | X | | |
| | Byte hos auktoriserad återförsäljare ¹⁾ | | | | | | X | | X | X |
| Bränsletank; | Rengöring | | | | | | | X | | X |
| Förgasare | Kontrollera tomgången, arbetsverktyget får inte rotera med | X | | X | | | | | | |
| | Inställning av tomgången | | | | | | | | | X |
| Tändstift | Inställning av elektrodavståndet | | | | | | | X | | |
| | Byte var 100:e driftstimme | | | | | | | | | |
| Kylluftspringa | Okulärbesiktning | | X | | | | | | | |
| | Rengöring | | | | | | | | | X |
| Cylinderflänsar | rengöring hos auktoriserad återförsäljare ¹⁾ | | | | | | X | | | |
| Ventilspel | Kontrollera, ställ in vid behov, utförs av auktoriserad återförsäljare en gång efter 139 driftstimmar. ¹⁾ | | | | | | | | | X |

| Uppgifterna baseras på normala driftförhållanden. Vid svåra användningsförhållanden (kraftig dammbildning etc.) och längre dagliga arbetspass ska de angivna intervallerna kortas ned på motsvarande sätt. | | Före arbetets start | Efter arbetets slut resp. dagligen | Efter varje tankning | Varje vecka | Varje månad | Varje år | Vid fel | Vid skada | Vid behov |
|--|--|---------------------|------------------------------------|----------------------|-------------|-------------|----------|---------|-----------|-----------|
| Förbränningsrum | Rengör efter 139 driftstimmar, sedan efter 150 driftstimmar hos auktoriserad återförsäljare. ¹⁾ | | | | | | | | | X |
| Tillgängliga skruvar och muttrar (förutom justerskruvar) | Efterdragning | | | | | | | | | X |
| Vibrationsdämpare | Kontroll | X | | | | | | X | | X |
| | Byte hos auktoriserad återförsäljare ¹⁾ | | | | | | | | X | |
| Säkerhetsdekal | Byte | | | | | | | | X | |

¹⁾ Vi rekommenderar auktoriserade STIHL-återförsäljare.

Minimera slitage och undvik skador

Om du följer anvisningarna i denna skötsel-anvisning undviker du onödigt slitage och skador på maskinen.

Användning, skötsel och förvaring av maskinen måste ske med samma noggrannhet som föreskrivs i denna skötsel-anvisning.

Alla skador som orsakas av att anvisningarna för säkerhet, användning och skötsel inte har följts får användaren själv stå för. Detta gäller i synnerhet:

- Ändringar på produkten som inte godkänts av STIHL.
- Användning av verktyg eller tillbehör som inte är godkända eller lämpliga för maskinen eller är av sämre kvalitet.
- Användning av maskinen för ändamål som den inte är avsedd för.
- Användning av maskinen vid idrotts- eller tävlingsevenemang.
- Följdskadorna orsakade av fortsatt användning av en maskin med defekta komponenter.

Underhållsarbeten

Alla åtgärder som beskrivs i kapitlet "Skötsel och underhåll" måste utföras regelbundet. Om användaren inte kan utföra dessa arbeten själv ska en fackhandlare anlitas för dem.

STIHL rekommenderar att man endast låter auktoriserade STIHL-återförsäljare genomföra underhåll och reparationer.

Auktoriserade STIHL-återförsäljare har möjlighet att regelbundet delta i utbildningar samt få tillgång till teknisk information.

Om dessa arbeten försummas kan skador uppstå på maskinen som användaren själv får ansvara för. Hit hör bl. a.:

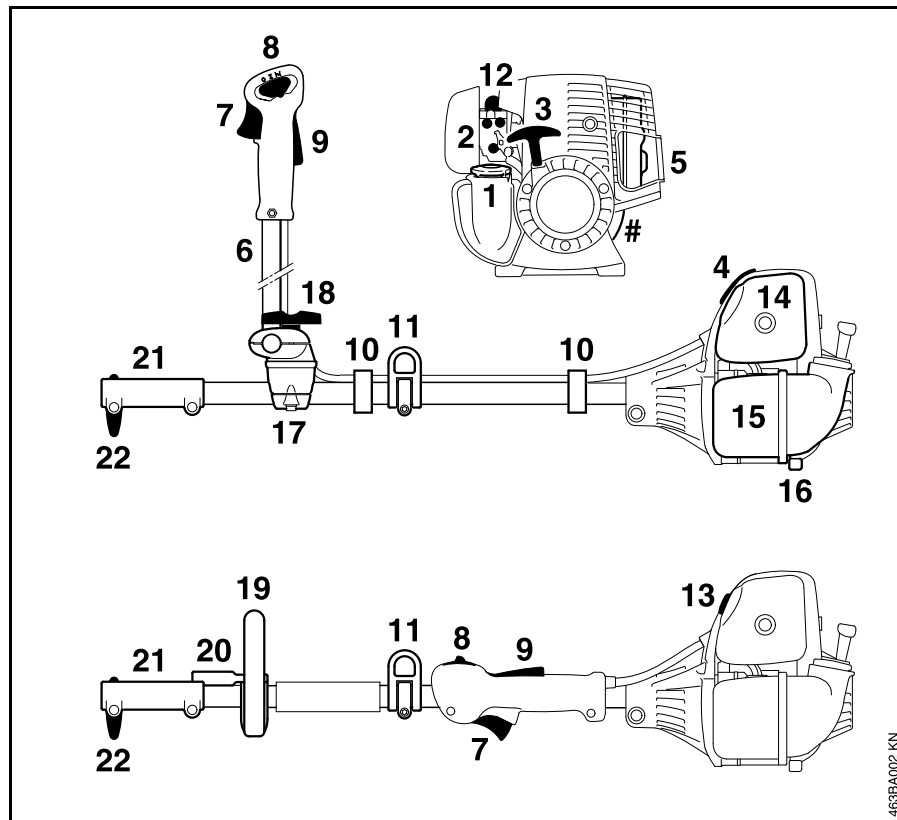
- Motorskador till följd av försummat eller otillräckligt underhåll (t. ex. luft- och bränslefilter), felaktig förgasarinställning eller otillräcklig rengöring av kylflötspringor (intag, cylinderflänsar).
- Korrosions- och andra följdskador orsakade av olämplig förvaring.
- Skador på maskinen till följd av att reservdelar av sämre kvalitet har använts.

Förslitningsdelar

Olika delar av maskinen utsätts för normalt slitage även om de används på rätt sätt och måste bytas i tid beroende på hur och hur länge de använts. Hit hör bl.a.:

- koppling
- Filter (för luft, bränsle)
- Startanordning
- Tändstift

Viktiga komponenter



- 1 Tanklock
- 2 Justerskruvar för förgasaren
- 3 Starthandtag
- 4 Tändkabelskon
- 5 Ljuddämpare
- 6 Handtagsrör för tvåhandsstyre
- 7 Gasspak
- 8 Kombireglage
- 9 Gasspaksspärr
- 10 Gasvajerhållare
- 11 Bärögla
- 12 Bränslehandpump
- 13 Chokereglage
- 14 Luftfilterkåpa
- 15 Bränsletank
- 16 Maskinstöd
- 17 Handtagsstöd
- 18 Låsskruv
- 19 Loophandtag
- 20 Bygel
- 21 Kopplingsmuff
- 22 Låsskruv
- # Maskinnummer

463BA002 KN

Tekniska data

Motor

Encylindrig fyrtaktsmotor med blandningssmörjning

KM 100 R

| | |
|----------------------------------|----------------------------------|
| Slagvolym: | 31,4 cm ³ |
| Cylinderdiameter: | 40 mm |
| Kolvslag: | 25 mm |
| Effekt enligt ISO 8893: | 1,05 kW (1,40 hk) vid 7000 v/min |
| Tomgångsvarvtal: | 2 800 v/min |
| Avregleringsvarvtal (nominellt): | 10 200 v/min |
| Ventilspel | |
| Inloppsventil: | 0,10 mm |
| Utloppsventil: | 0,10 mm |

KM 130, KM 130 R

| | |
|----------------------------------|-----------------------------------|
| Slagvolym: | 36,3 cm ³ |
| Cylinderdiameter: | 43 mm |
| Kolvslag: | 25 mm |
| Effekt enligt ISO 8893: | 1,40 kW (1,90 hk) vid 8 500 v/min |
| Tomgångsvarvtal: | 2 800 v/min |
| Avregleringsvarvtal (nominellt): | 10 200 v/min |
| Ventilspel | |
| Inloppsventil: | 0,10 mm |
| Utloppsventil: | 0,10 mm |

Tändsystem

Elektroniskt styrd magnettändning

KM 100 R

| | |
|----------------------|---------------|
| Tändstift (avstört): | Bosch USR 7AC |
| Elektrodstånd: | 0,5 mm |

KM 130, KM 130 R

| | |
|----------------------|------------|
| Tändstift (avstört): | NKG CMR 6H |
| Elektrodstånd: | 0,5 mm |

Bränslesystem

Lägesoberoende membranförgasare med integrerad bränslepump

| | |
|-----------------------|------------------------------|
| Bränsletankens volym: | 530 cm ³ (0,53 l) |
|-----------------------|------------------------------|

Vikt

Otankad, utan KombiVerktyg

| | |
|-----------|--------|
| KM 100 R: | 4,5 kg |
| KM 130: | 4,9 kg |
| KM 130 R: | 4,6 kg |

Buller- och vibrationsvärden

Uppgifter om överensstämmelse med arbetsgivar direktivet om vibrationer 2002/44/EG finns på www.stihl.com/vib

kombiverktyg

Utförande: Se "Tillåtna kombiverktyg"

Vid beräkning av buller- och vibrationsvärden tas hänsyn till tomgång och nominellt maxvarvtal enligt följande förhållanden:

| | |
|--|----------|
| Vid FCS-KM, FCB-KM, FS-KM, FSB-KM, FH-KM och HT-KM | 1 till 1 |
| Vid HL-KM | 1 till 4 |
| Vid BF-KM, KB-KM, KW-KM, BG-KM och SP-KM | 1 till 6 |

Ljudtrycksnivå L_{peq} enligt EN ISO 11806, ISO 11201, ISO 22868

| | |
|-----------|-----------------------|
| KM 100 R: | 88 dB(A) ... 95 dB(A) |
| KM 130: | 92 dB(A) ... 97 dB(A) |
| KM 130 R: | 92 dB(A) ... 99 dB(A) |

Ljudeffektnivå L_{weq} enligt EN ISO 11806, ISO 22868, ISO 3744

| | |
|-----------|-------------------------|
| KM 100 R: | 99 dB(A) ... 107 dB(A) |
| KM 130: | 103 dB(A) ... 106 dB(A) |
| KM 130 R: | 104 dB(A) ... 109 dB(A) |

Vibrationsvärde $a_{hv,eq}$ enligt EN ISO 11680-1, EN ISO 11806, ISO 11789, ISO 20643, ISO 22867, ISO 8662

Vänster handtag

| | |
|-----------|---|
| KM 100 R: | 3,1 m/s ² ... 8,9 m/s ² |
| KM 130: | 2,1 m/s ² ... 5,8 m/s ² |
| KM 130 R: | 3,6 m/s ² ... 9,7 m/s ² |

Höger handtag

| | |
|-----------|---|
| KM 100 R: | 4,8 m/s ² ... 8,7 m/s ² |
| KM 130: | 3,3 m/s ² ... 4,5 m/s ² |
| KM 130 R: | 5,5 m/s ² ... 9,4 m/s ² |

För ljudtrycksnivån och ljudeffektnivån är K-värdet enligt RL 2006/42/EG = 2,5 dB(A); för vibrationsvärdet är K-värdet enligt RL 2006/42/EG = 2,0 m/s².

REACH

REACH är en EU-förordning för registrering, bedömning och godkännande av kemikalier.

Se www.stihl.com/reach för information om att uppfylla REACH förordningen (EG) Nr. 1907/2006


Reparationsanvisningar

Användare av den här maskinen får endast utföra skötsel och underhållsarbete som beskrivs i den här skötselanvisningen. Mer avancerade reparationer får endast utföras av återförsäljare.

STIHL rekommenderar att endast auktoriserade STIHL-återförsäljare genomför underhåll och reparationer. Auktoriserade STIHL-återförsäljare har möjlighet att regelbundet delta i utbildningar samt att få tillgång till teknisk information.

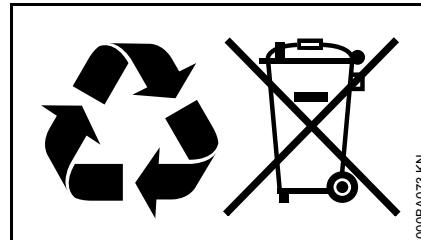
Använd vid reparation endast reservdelar som är godkända av STIHL för denna maskin, eller tekniskt likvärdiga delar. Använd endast reservdelar av hög kvalitet. Annars finns det risk för olyckor eller skador på maskinen.

Vi rekommenderar att du använder STIHL originalreservdelar.

STIHL originalreservdelar känns igen på STIHL reservdelsnummer på logotypen **STIHL**® och eventuellt på STIHL-märket  (på mindre detaljer finns ibland bara detta märke).

Avfallshantering

Vid avfallshantering ska de lokala föreskrifterna för avfallshantering följas.



STIHL-produkter ska inte kastas i hushållssoporna. STIHL-produkt, batteri, tillbehör och förpackning ska återvinnas på ett miljövänligt sätt.

Du kan få aktuell information om avfallshantering hos din STIHL-återförsäljare.

Försäkran om överensstämmelse

ANDREAS STIHL AG & Co. KG
Badstr. 115
D-71336 Waiblingen

intygar att

| | |
|------------|------------|
| Maskintyp: | KombiMotor |
| Fabrikat: | STIHL |
| Typ: | KM 100 R |
| | KM 130° |
| | KM 130 R |

Serie-ID: 4180

med slagvolym

KM 100 R: 31,4 cm³

KM 130: 36,3 cm³

KM 130 R: 36,3 cm³

överensstämmer med föreskrifterna enligt direktivet 2006/42/EU och 2004/108/EG samt har utvecklats och tillverkats i överensstämmelse med den aktuella versionen av följande standarder som gäller vid produktionsdatum:

SS-EN ISO 12100, SS-EN 55012, SS-EN 61000-6-1 (i anslutning till nämnda KombiVerktyg BF-KM, BG-KM, FCB-KM, FCS-KM, FH-KM, FS-KM, FSB-KM, HL-KM, HT-KM, KB-KM, KW-KM och SP-KM)

KombiMotorn som beskrivs här får endast användas i anslutning till KombiVerktyg som har godkänts av STIHL för denna KombiMotor.

Förvaring av teknisk dokumentation:

ANDREAS STIHL AG & Co. KG
Produktzulassung

Tillverkningsår samt maskinnummer finns angivna på maskinen.

Waiblingen, 2014-08-15

ANDREAS STIHL AG & Co. KG

e.u.



Thomas Elsner

Chef Produktadministration



Sisällysluettelo

| | |
|---|----|
| KombiSystem | 27 |
| Käyttöohje | 27 |
| Turvallisuusohjeet ja työtekniikka | 28 |
| Sallitut kombityökalut | 33 |
| Kädensijojen yhdysputken asentaminen | 34 |
| Rengaskahvan asentaminen | 36 |
| Kaasuvaijerin säätäminen | 37 |
| 4-MIX-moottori | 37 |
| Polttoaine | 37 |
| Polttoaineen lisääminen | 39 |
| Moottorin käynnistäminen ja sammuttaminen | 39 |
| Yleisiä käyttöohjeita | 42 |
| Ilmansuodattimen puhdistaminen | 42 |
| Kaasuttimen säätäminen | 42 |
| Sytytystulppa | 43 |
| käynnistin | 44 |
| Laitteen säilytys | 44 |
| Tarkastus ja huolto ammattikorjaajalla | 44 |
| Huolto- ja hoito-ohjeita | 45 |
| Kulutuksen minimointi ja vaurioiden välttäminen | 47 |
| Tärkeät osat | 48 |
| Tekniset tiedot | 49 |
| Korjausohjeita | 50 |
| Hävittäminen | 50 |
| EY-vaatimuksenmukaisuusvakuutus | 51 |

Arvoisa asiakas,

kiitos siitä, että valitsit STIHLin laatutuotteen.

Tämä tuote on valmistettu nykyaikaisin valmistusmenetelmin ja tarkan laadunvarmistusprosessin alaisena. Olemme pyrkineet tekemään siitä mahdollisimman miellyttävän ja helpon käyttää.

Jos sinulla on kysyttävää laitteesta, ota yhteyttä jälleenmyyjään tai suoraan maahantuojaan.

Terveisin

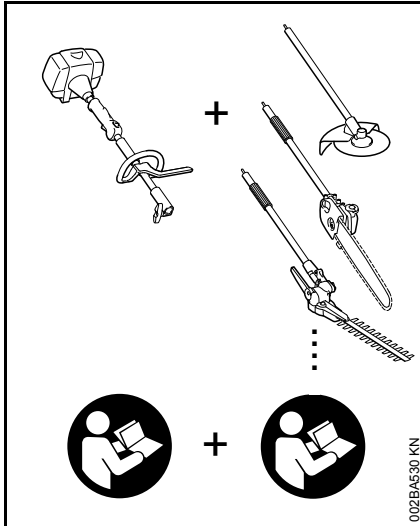


Dr. Nikolas Stihl

STIHL®

Tämä käyttöohje on tekijänoikeudellisesti suojattu. Kaikki oikeudet pidätetään, erityisesti jäljennys-, käännös- ja elektroniset käsittelyoikeudet.

KombiSystem



STIHLIN kombijärjestelmässä erilaiset kombimoottorit ja kombityökalut muodostavat yhdessä moottorilaitteen. Kombimoottorin ja kombityökalun muodostamaa toiminnallista yksikköä kutsutaan tässä käyttöohjeessa moottorilaitteeksi.

Kombimoottorin ja kombityökalun käyttöohjeet muodostavat siis yhdessä moottorilaitteen käyttöohjeen.

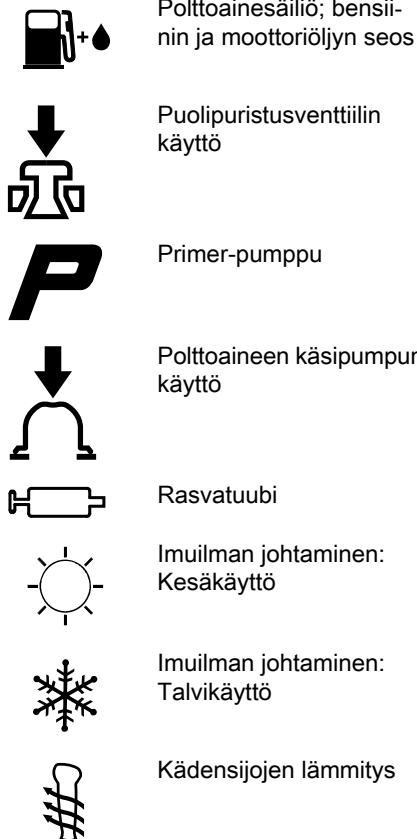
Lue **molemmat** käyttöohjeet aina ennen laitteen käyttöönottoa ja säilytä ne myöhempää käyttöä varten.

Käyttöohje

Kuvasymbolit

Laitteeseen kiinnitetyt kuvasymbolit on selostettu tässä.

Laitteesta ja sen varustelusta riippuen laitteessa voi olla seuraavat kuvasymbolit.



Tekstiin liittyvät merkinnät

! VAROITUS

Ihmisten onnettomuus- ja loukkaantumisvaaraa sekä esinevahinkoja koskeva varoitus.

⚙️ HUOMAUTUS

Laitteen tai sen yksittäisten osien vaurioitumisen vaara.

Tekninen tuotekehittely

STIHL kehittää jatkuvasti koneitaan ja laitteitaan, minkä vuoksi se pidättää oikeuden toimitusten laajuuden muotoa, tekniikkaa ja varustusta koskeviin muutoksiin.

Käyttöohjeessa annettujen tietojen ja kuvien perusteella ei näin ollen voida esittää vaateita.

Turvallisuusohjeet ja työtekniikka



Moottorilaitteen käyttö edellyttää aina erityisiä varotoimenpiteitä.



Lue aina sekä kombimoottorin että kombityökalun käyttöohjeet ennen laitteen käyttöönottoa. Säilytä käyttöohjeet myöhempää tarvetta varten. Käyttöohjeiden noudattamatta jättäminen voi olla hengenvaarallista.

Noudata maakohtaisia, esim. ammattijärjestöjen, vakuutusyhtiöiden ja työturvallisuusviranomaisten antamia ohjeita.

Kun käytät laitetta ensimmäistä kertaa, pyydä myyjää tai muuta alan ammattilaista opastamaan laitteen turvallinen käyttö tai osallistu laitteen käyttöön perehdyttävälle kurssille.

Alaikäiset eivät saa käyttää moottorilaitetta. Poikkeuksena ovat 16 vuotta täyttäneet nuoret, jotka työskentelevät koulutuksensa puitteissa valvonnan alaisina.

Pidä lapset, kotieläimet ja sivulliset pois laitteen läheltä.

Kun et käytä moottorilaitetta, sijoita se niin, että se ei ole vaaraksi kenellekään. Varmista, että sivulliset eivät pääse käsiksi moottorilaitteeseen.

Käyttäjä on vastuussa toisille ihmisille aiheutuvista tapaturmista ja heidän omaisuudelleen aiheutuvista vahingoista.

Saat lainata tai luovuttaa moottorilaitteen vain henkilöille, jotka ovat perehtyneet tähän malliin ja sen käyttöön. Anna mukaan sekä kombimoottorin että kombityökalun käyttöohjeet.

Äänekkäiden moottorilaitteiden käyttöaikaa on voitu rajoittaa kansallisten määräysten lisäksi myös alueellisilla ja paikallisilla määräyksillä.

Moottorilaitteen käyttäjän tulee olla levännyt, terve ja hyväkuntoinen.

Kysy lääkäriltä, voitko käyttää moottorilaitetta, jos sinun on terveydellisistä syistä käsketty välttää rasitusta.

Vain henkilöt, joilla on sydämentahdistin: Tämän laitteen sytytyslaitteisto synnyttää erittäin heikon sähkömagneettisen kentän. Emme voi täysin sulkea pois mahdollisuutta, että sillä on vaikutusta joidenkin sydämentahdistimien toimintaan. Terveysriskien välttämiseksi STIHL suosittelee, että kysyt lääkärisi ja sydämentahdistimen valmistajan kantaa asiaan.

Älä käytä laitetta alkoholin, reaktiokykyä heikentävien lääkkeiden äläkä huumaavien aineiden vaikutuksen alaisena.

Moottorilaitetta saa käyttää ainoastaan siihen kiinnitetyn kombityökalun käyttöohjeessa kuvattuihin tarkoituksiin.

Älä käytä moottorilaitetta muihin tarkoituksiin. **Tapaturmavaara!**

Käytä kombimoottoria ainoastaan yhdessä siihen kiinnitetyn kombityökalun kanssa. Muussa tapauksessa moottorilaitte voi vahingoittua.

Asenna moottorilaitteeseen ainoastaan STIHLin nimenomaan tähän laitteeseen hyväksymiä tai teknisesti samantasoisia kombityökaluja tai lisävarusteita. Noudata ehdottomasti luvun Sallitut kombityökalut ohjeita. Lisätietoja saat huollosta. Käytä ainoastaan laadukkaita työkaluja ja lisävarusteita. Huonolaatuisten varusteiden käyttö voi johtaa tapaturmiin tai vahingoittaa laitetta.

STIHL suosittelee, että käytät alkuperäisiä STIHL-leikkuulaitteita ja -lisävarusteita. Ne on suunniteltu juuri tätä laitetta ja tämän laitteen käyttäjän tarpeita varten.

Älä tee laitteeseen muutoksia. Tapaturmavaara. STIHL ei vastaa henkilö- ja esinevahingoista, jotka johtuvat muiden kuin sallittujen lisälaitteiden käytöstä.

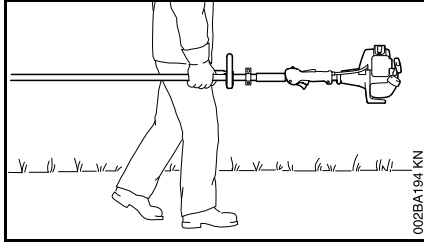
Älä puhdistu laitetta painepesurilla. Voimakas vesisuihku vahingoittaa laitteen osia.

Vaatetus ja varusteet

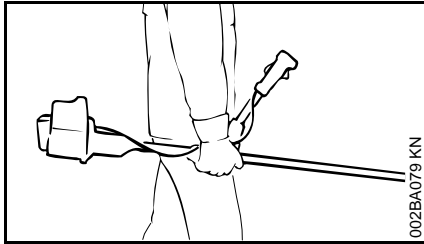
Käytä asianmukaista vaatetusta ja varustusta.

Ks. myös vastaavan kombityökalun ohjeet kohdasta Vaatetus ja varusteet.

Moottorilaitteen kuljettaminen



002BA194 KN



002BA079 KN

Sammuta moottori aina.

Ajoneuvoissa: Varmista, että moottorilaitte ei pääse kaatumaan eikä polttoainetta valumaan.

Ks. myös vastaavan kombityökalun ohjeet kohdasta Moottorin käynnistäminen.

Tankaaminen



Bensiini on herkästi syttyvää Älä tankkaa avotulen lähellä. Älä läikytä polttoainetta. Älä tupakoi.

Sammuta moottori ennen tankkaamista.

Älä tankkaa, jos moottori on vielä kuuma. Polttoainetta voi läikkyä yli.

Palovaara!

Avaa polttoainesäiliön tulppa varovasti. Näin säiliössä oleva paine pääsee purkautumaan hitaasti eikä polttoainetta vuoda ulos.

Tankkaa ainoastaan paikassa, jossa on hyvä ilmanvaihto. Jos polttoainetta pääsee läikkymään, puhdista laite heti. Vältä läikyttämästä polttoainetta vaatteillesi. Jos niin kuitenkin käy, vaihda vaatteet heti.



Kiristä polttoainesäiliön tulppa tankkauksen jälkeen niin tiukkaan kuin mahdollista.

Silloin moottorin värinän aiheuttama polttoainesäiliön tulpan irtoamisen vaara pienenee eikä polttoainetta pääse valumaan.

Tarkista, että tulppa on tiiviisti kiinni. Älä käynnistä moottoria, jos polttoainetta pääsee valumaan. **Palovammojen aiheuttama hengenvaara!**

Ennen käynnistämistä

Tarkista, että moottorilaitte on käyttökunnossa. Noudata käyttöohjetta:

- Tarkista polttoainejärjestelmän tiiviys. Tarkista erityisesti näkyvät osat, kuten polttoainesäiliön tulppa, letkuliitokset, primer-pumppu (jos sellainen kuuluu varustukseen). Älä käynnistä moottoria, jos järjestelmä ei ole tiivis tai se on vahingoittunut. **Palovaara!** Korjauta laite huollossa, ennen kuin alat käyttää sitä.
- Yhdistelmäkatkaisimen / pysäytyskytkimen on siirryttävä kevyesti asentoon **STOP** tai **0** stellbar
- Kaasuliipaisimen ja liipaisimen varmistimen tulee olla kevytkäyttöisiä. Kaasuliipaisimen on palattava joutokäyntiasentoon itsestään
- Tarkista, että sytytystulpan liitin on kunnolla kiinni. Jos liitin on löysällä, voi syntyä kipinöitä, jotka saattavat sytyttää ulos tulevan polttoaine-ilmaseoksen palamaan. **Palovaara!**
- Älä tee muutoksia hallintalaitteisiin äläkä suojuksiin
- Kädensijojen on oltava puhtaat ja kuivat. Niissä ei saa olla öljyä eikä likaa, jotta laitteen käsittely on turvallista
- Säädä kantovaljaat ja kädensija(t) sopiviksi

Käytä moottorilaitetta vain, kun se on käyttöturvallisessa kunnossa.

Tapaturmavaara!

Kun käytät kantovaljaita, harjoittele hätätapausta varten riisumaan laite nopeasti: Sitä harjoitellessasi älä heitä moottorilaitetta maahan, jotta se ei vahingoitu.

Katso myös vastaavan kombityökalun ohjeet kohdasta Ennen käynnistystä.

Käynnistä moottori

Vähintään 3 metrin päässä tankkauspaikasta. Älä käynnistä moottoria sisätilassa.

Käynnistä moottorilaitte vain tasaisella alustalla. Ota tukeva asento. Ota laitteesta kunnolla kiinni. Leikkuuterä ei saa koskettaa muihin esineisiin eikä maahan, sillä terä voi pyöriä käynnistyksen aikana.

Vältä koskettamasta leikkuuterään.

Tapaturmavaara!

Älä käynnistä moottoria kädessä. Käynnistä se käyttöohjeessa selostetulla tavalla. Terät liikkuvat vielä jonkin aikaa kaasuliipaisimen vapauttamisen jälkeen. Varo jälkikäyntiä.

Tarkista joutokäynti: Työkalu ei saa pyöriä joutokäynnillä kaasuliipaisimen ollessa vapautettuna.

Huolehdi, että äänenvaimentimen ja pakokaasujen lähellä ei ole tulenarkaa materiaalia (esim. purua, kaarnaa, kuivaa ruohoa, polttoainetta).

Palovaara!

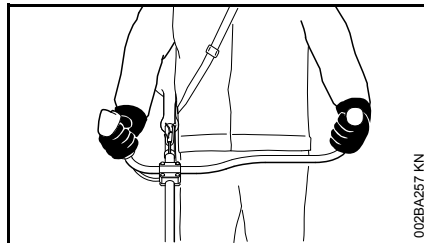
Ks. myös vastaavan kombityökalun ohjeet kohdasta Moottorin käynnistäminen / sammuttaminen.

Laitteen käsittely

Pidä moottorilaitteen kahvoista kiinni molemmin käsin.

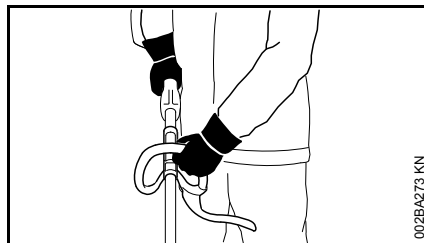
Seiso tukevasti.

Mallit, joissa kahden käden kahva




Oikea käsi hallintakahvassa, vasen käsi kahvapatken kädensijassa.

Rengaskahvalla varustetut mallit



Vasen käsi rengaskahvassa, oikea käsi hallintakahvassa – myös vasenkätiset.

Työskentelyn aikana

Vaaran uhatessa tai hätätilanteessa sammuta moottori heti siirtämällä yhdistelmäkatkaisin / pysäytin asentoon 0 tai .

Huolehdi, että moottorin joutokäynti on oikein. Työkalu ei saa liikkua kaasuliipaisimen vapauttamisen jälkeen. Tarkista joutokäynnin säätö säännöllisesti ja korjaa sitä tarvittaessa. Jos terä silti pyörii joutokäynnillä, vie laite huoltoon. STIHL suosittelee STIHL-huoltoa.

Ole erityisen varovainen kuulosuojaimia käyttäessäsi, koska silloin on vaikea kuulla vaarasta ilmoittavia ääniä (huudot, äänimerkit).

Pidä riittävästi taukoja, jotta et tee väsymyksestä aiheutuvia virheitä.

Tapaturmavaara!

Työskentele rauhallisesti ja harkitusti. Työskentele vain valoisaan aikaan ja näkyvyyden ollessa hyvä. Ole varovainen. Älä vaaranna muita.

Käytä moottorilaitetta ainoastaan kombityökalun käyttöohjeessa mainittuihin tarkoituksiin.



Moottorissa syntyy myrkyllisiä pakokaasuja heti, kun moottori käy. Nämä kaasut voivat olla hajuttomia ja näkymättömiä ja sisältää palamatonta hiilivetyä ja bentseeniä. Älä käytä moottorilaitetta suljetussa tai huonosti ilmastoidussa tilassa. Tämä varoitus koskee myös katalyysaattorilla varustettuja laitteita.

Huolehdi ojassa, notkossa tai muussa ahtaassa paikassa työskennellessäsi, että ilma pääsee vaihtumaan riittävästi.
Myrkytyksen aiheuttama hengenvaara!

Keskeytä työ heti, jos alat voida pahoin, saat päänsärkyä, näköhäiriöitä (esim. näkökenttä supistuu), kuulohäiriöitä tai jos sinua alkaa huimata tai jos keskittymiskyky heikkenee. Oireet voivat johtua esimerkiksi liian suuresta pakokaasujen määrästä.

Tapaturmavaara!

Työskentele siten, että käytöstä aiheutuu mahdollisimman vähän melua ja pakokaasuja. Älä anna moottorin käydä turhaan. Kaasuta vain työskennellessäsi.

Älä tupakoi moottorilaitetta käyttäessäsi äläkä sen lähellä. **Palovaara!** Polttoainejärjestelmästä voi haihtua helposti syttyviä bensiinihöyryjä.

Työskentelyn aikana syntyvät pölyt, höyryt ja savu voivat olla terveydelle haitallisia. Käytä hengityssuojainta, jos työ aiheuttaa runsasta pölyä tai savua.

Tarkista moottorilaitteen kunto ennen käytön jatkamista, jos se on pudonnut tai jos siihen on kohdistunut esim. isku. Ks. myös kohta Ennen käynnistämistä.

Tarkista erityisesti polttoainejärjestelmän tiiviyys ja turvalaitteiden toiminta. Moottorilaitetta ei missään tapauksessa saa käyttää, jos et voi taata sen käyttöturvallisuutta. Jos et ole varma, kysy lisätietoja huollosta.

Älä työskentele käynnistyskaasulla. Siinä kaasuliipaisimen asennossa moottorin kierrosnopeutta ei voi säätää.

Sammuta moottori ennen kuin poistut laitteen luota.

Sammuta moottori ja irroita sytytystulpan liitin ennen kuin vaihdat kombityökalan tai leikkuuterän. Moottorin tahattoman käynnistymisen aiheuttama **tapaturmavaara!**

Tärinä

Laitteen pitempiaikainen käyttö voi aiheuttaa tärinästä johtuvia käsien verenkiertohäiriöitä (valkosormisuus).

Yleistä kaikille sopivaa käyttöaikaa ei voi ilmoittaa, sillä käyttöaika riippuu monista tekijöistä.

Voit käyttää laitetta kauemmin, kun

- suojaat kädet (lämpimillä käsineillä)
- pidät väliillä taukoja

Käyttöaikaa lyhentää:

- käyttäjän verenkierto-ongelmat (oireet: usein kylmiltä tuntuvat tai kutisevat sormet)
- alhainen ulkoilman lämpötila
- tiukka puristusote (tiukka ote estää verenkiertoa).

Mikäli laitteen säännöllisen ja pitkäaikaisen käytön yhteydessä ilmenee oireita (esim. sormien kutina), suosittelomme lääkärintarkastusta.

Huolto- ja korjaustyöt

Huolla moottorilaitte säännöllisesti. Tee ainoastaan tässä käyttöohjeessa selostettuja huolto- ja korjaustyöitä. Teetä muut työt alan ammattilaisella.

STIHL suosittelee, että annat kaikki huolto- ja korjaustyöt STIHL-huollon tehtäväksi. STIHL-jälleenmyyjä koulutetaan säännöllisesti. Heillä on myös käytettävissä laitteita koskevat tekniset tiedotteet.

Käytä vain korkealaatuisia varaosia. Heikkolaatuinen varaosa voi aiheuttaa tapaturman tai vahingoittaa laitetta. Saat lisätietoja jälleenmyyjiltä.

STIHL suosittaa alkuperäisten STIHL-varaosien käyttöä. Ne on suunniteltu juuri tähän laitteeseen ja laitteen käyttäjän tarpeisiin sopiviksi.

Sammuta moottori aina kun teet korjaus-, huolto- ja puhdistustyötä – **tapaturmavaara!** Poikkeus: kaasuttimen ja joutokäynnin säätö.

Moottoria saa pyörittää sytytystulpan liittimen tai sytytystulpan ollessa irrotettuna vain, jos yhdistelmäkatkaisin/pysäytin on asennossa **STOP** tai **0** – sylinterin ulkopuolisten kipinöiden aiheuttama **palovaara**.

Älä huolla tai säilytä moottorilaitetta avotulen lähellä – polttoaineen aiheuttama **palovaara!**

Tarkista säännöllisesti, että polttoainesäiliön korkki ei vuoda.

Käytä vain kunnossa olevia STIHLin hyväksymiä sytytystulppia – ks. kohta Tekniset tiedot.

Tarkista sytytysjohto (eristys ehjä, liitäntä kunnossa).

Tarkista, että äänenvaimennin on kunnossa.

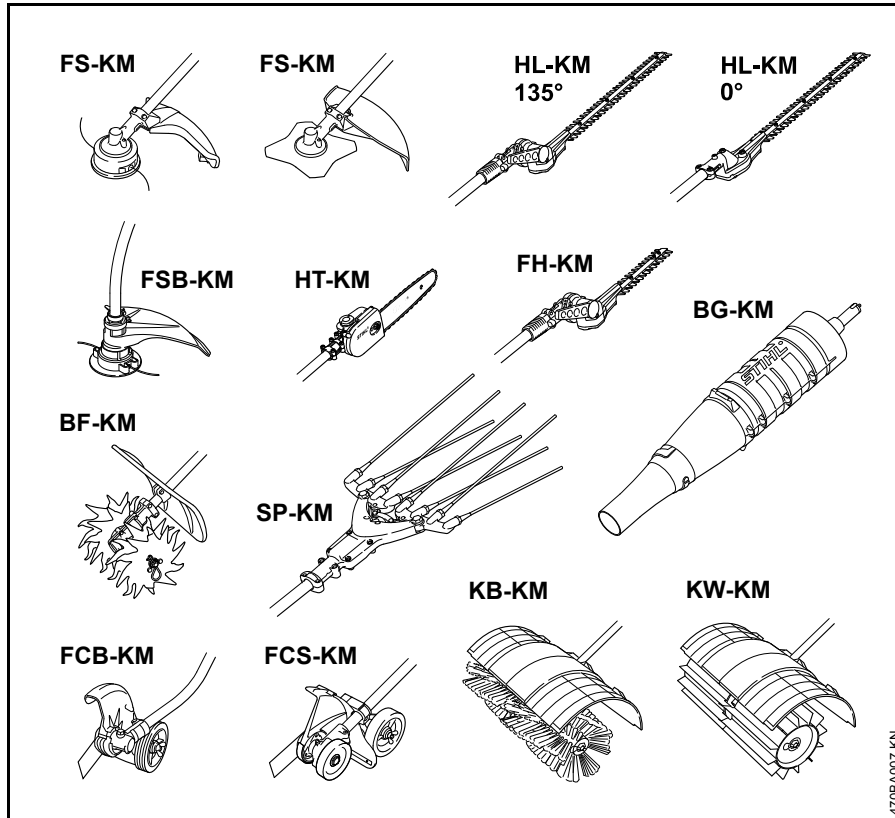
Älä työskentele viialisella äänenvaimentimella tai ilman äänenvaimenninta – **tulipalon vaara – kuulovammojen vaara!**

Älä koske kuumaan äänenvaimentimeen – **palovammojen vaara!**

suomi

Tärinävaimentimien kunto vaikuttaa
tärinän määrään – tarkasta
tärinävaimentimet säännöllisesti.

Sallitut kombityökalut



Seuraavat STIHLin kombityökalut saa asentaa kombimoottoriin:

| Kombityökalu | Käyttötarkoitus |
|-----------------------------|----------------------------------|
| FS-KM ¹⁾ | siimaleikkuri |
| FS-KM ¹⁾ | terällä varustettu ruohotrimmeri |
| FSB-KM ^{1) 4)} | siimaleikkuri |
| HL-KM 135° ^{1) 3)} | pensasaitaleikkuri, säädettävä |
| HL-KM 0° ^{1) 2)} | pensasaitaleikkuri |
| FH-KM 135° ¹⁾ | niittoleikkuri |
| BG-KM ^{1) 3)} | puhallin |
| HT-KM ^{1) 2)} | oksa-saha |
| BF-KM ¹⁾ | jyrsin |
| FCB-KM ^{1) 3)} | reunaleikkuri |
| FCS-KM ^{1) 3)} | reunaleikkuri |
| SP-KM ^{1) 2) 4)} | erikoispoimuri |
| KB-KM ^{1) 2)} | lakaisin |
| KW-KM ^{1) 2)} | harjatala |

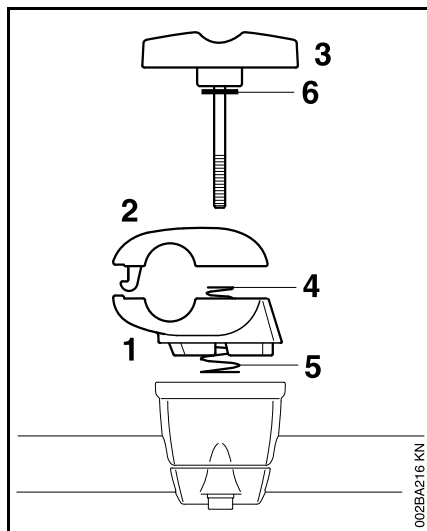
- 1) kombimoottori, jossa rengaskahva: Käytä rengaskahvassa toimitukseen sisältyvää suojakaarta (käynninrajoitin). Ks. myös kohta Rengaskahvan asentaminen
- 2) Ei sallittu kahden käden kahvalla varustetuissa kombimoottoreissa
- 3) Soveltuu kahden käden kahvalla varustettuihin malleihin vain rajoitetusti
- 4) ei sallittu malleihin KM 130 ja KM 130 R

Kädensijojen yhdysputken asentaminen

Kääntyvällä kahvatuella varustetun kahden käden kahvan asentaminen

Kääntyvä kahvatuki on asennettu valmiiksi runkoputkeen. Irroita kiinnikkeet kahvaputken asentamista varten.

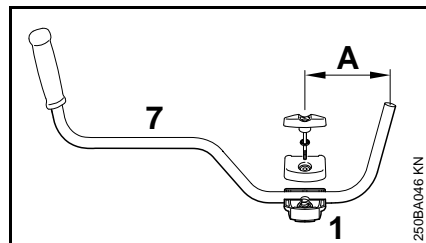
Kiinnikkeiden irrottaminen



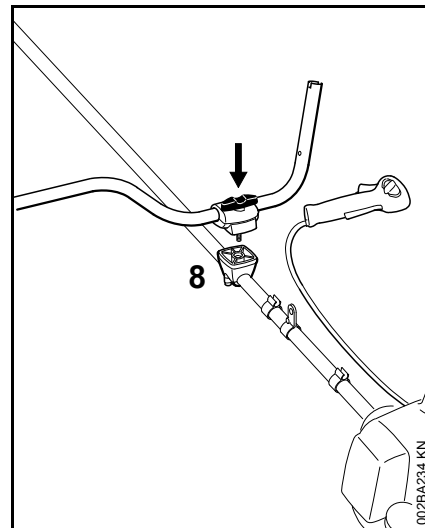
- Pidä kiinni kiinnikkeen ala- (1) ja yläosasta (2)
- Avaa sakararuuvi (3). Sakararuuvin avaamisen jälkeen kaikki osat ovat irti ja jouset (4, 5) painavat osia erilleen!

- Ota sakararuuvi pois. Jätä aluslaatta (6) ruuviin
- Irroita kiinnikkeet. Jouset (4, 5) jäävät kiinnikkeen alaosaan!

Kahvaputken kiinnittäminen

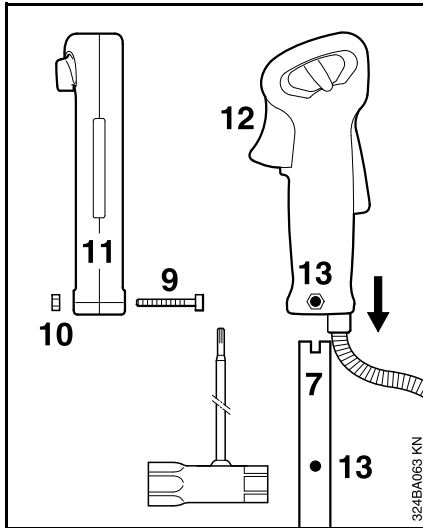


- Työnnä kahvaputki (7) kiinnikkeen alaosaan (1) niin, että väli (A) on korkeintaan 15 cm (6 in)
- Asenna kiinnikkeen yläosa ja pidä osat kiinni toisissaan
- Työnnä sakararuuvi molempien kiinnikkeen puoliskojen läpi vasteeseen saakka. Pidä kaikki osat yhdessä ja kiristä



- Asenna koko yhdistelmä valmiiksi kiristettynä kahvatukeen (8) niin, että sakararuuvi osoittaa moottoriin päin
- Paina sakararuuvi kahvatukeen vasteeseen saakka. Kierrä kiinni. Älä kiristä vielä
- Suorista kahvaputki runkoputkeen nähden oikeaan asentoon. Tarkista mitta (A)
- Kiristä sakararuuvi

Hallintakahvan asentaminen



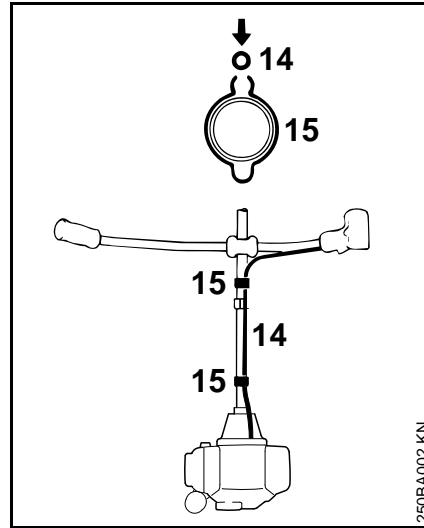
- Avaa ruuvi (9). Jätä mutteri (10) hallintakahvaan (11)
- Työnnä hallintakahvaa ja kaasuliipaisinta (12) kulmavaihteen suuntaan kahvapatken (7) päähän, kunnes reiät (13) ovat kohdakkain
- Kierrä ruuvi (9) paikalleen ja kiristä se

Kaasuvaijerin kiinnittäminen



HUOMAUTUS

Älä taita kaasuvaijeria. Älä asenna sitä niin, että vaijerin säde on pieni. Kaasuliipaisimen tulee liikkua kevyesti!

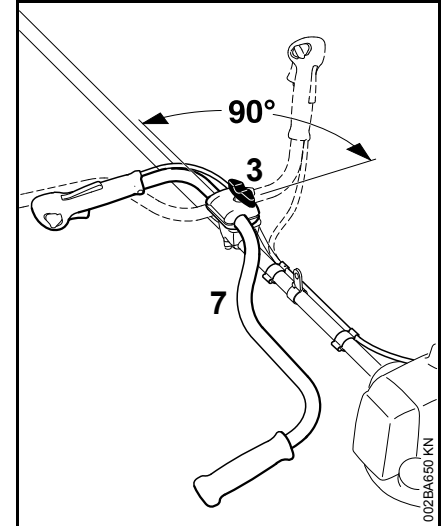


- Paina kaasuvaijeri (14) pidikkeeseen (15)

Kaasuvaijerin säätäminen

- Tarkista kaasuvaijerin säätö, ks. kohta Kaasuvaijerin säätäminen

Käännä kädensija ... kuljetusasentoon



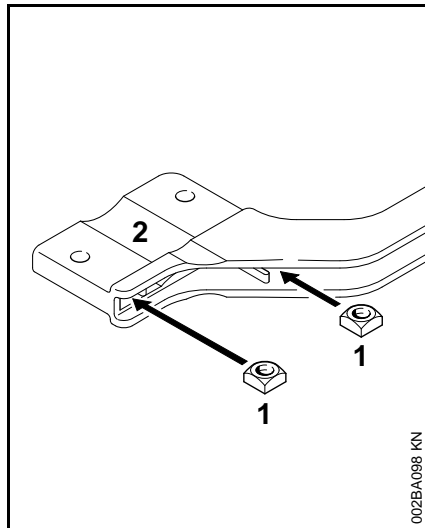
- Löysää sakararuuvia (3) ja kierrä sitä auki, kunnes voit kääntää kahvapatkea (7)
- Käännä kädensijaa 90° vastapäivään ja taita se sen jälkeen alas
- Kiristä sakararuuvi (3)

työskentelyasentoon

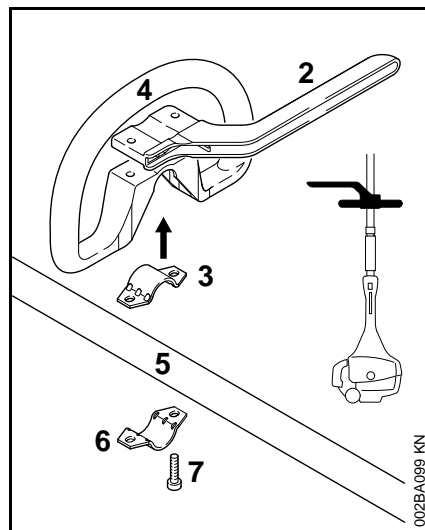
- Käännä ja taita kädensijaa myötäpäivään; päinvastaisessa järjestyksessä kuin edellä

Rengaskahvan asentaminen

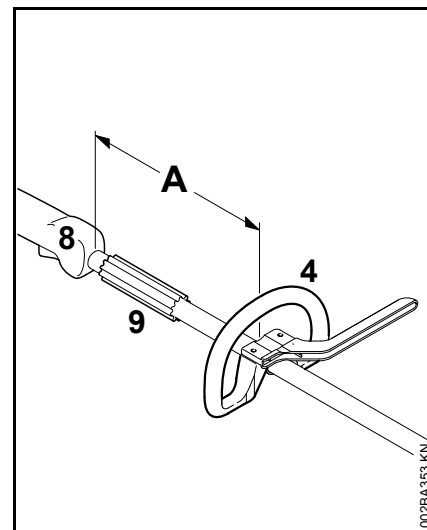
Laitteen toimituskokoonpanoon sisältyy suojakaari (käynninrajoitin). Asenna suojakaari rengaskahvaan.



- Asenna neliökantamutterit (1) kahvaan (2) – reikien tulee olla samassa linjassa



- Aseta panta (3) rengaskahvaan (4) ja kiinnitä ne varteen (5)
- Aseta panta (6) paikalleen
- Asenna suojakaari (2) – tarkista oikea asento!
- Peitä reiät.
- Työnnä ruuvit (7) reikiin – kierrä ne suojakaareen pohjaan saakka



- Kiinnitä rengaskahva (4) n. 20 cm:n (8 in) etäisyydelle (A) hallintakahvasta (8)
- Rengaskahvan kohdistaminen oikeaan asentoon
- Kiristä ruuvit – tarvittaessa pidä mutterilla vastaan

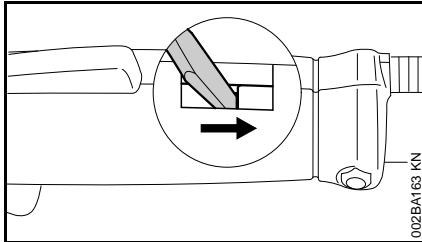
Hylsy (9) on laitteissa maakohtaisena varusteena. Sen tulee olla rengaskahvan ja hallintakahvan välissä.

Älä irrota suojakaarta (käynninrajoitin).

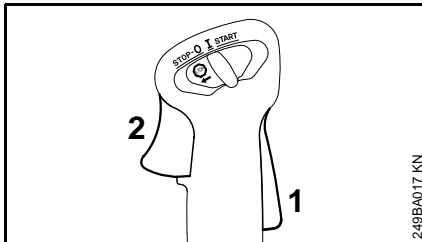
Kaasuvaijerin säätäminen

Kaasuvaijerin oikea säätö on edellytys käynnistyskaasun, joutokäynnin ja täyskaasun oikealle toiminnalle.

Säädä kaasuvaijeri vain koko laitteen ollessa asennettuna – hallintakahvan on oltava työskentelyasennossa.



- Paina hallintakahvan lukitsin työkalulla uran päähän



- Paina kaasuliipaisimen varmistin (1) ja kaasuliipaisin (2) kokonaan pohjaan (täyskaasuasento) – kaasuvaijeri säätty tällöin oikein

4-MIX-moottori

Der **STIHL 4-MIX -moottorissa** on seosvoitelu. Käytä laitteessa **bensiinin ja moottoriöljyn** seosta.

Moottori on 4-tahtimoottori.

Polttoaine

Käytä polttoaineena bensiinin ja moottoriöljyn seosta.



VAROITUS

Vältä polttoaineen ihokontaktia. Vältä hengittämästä polttoainehöyryjä.

STIHL MotoMix

STIHL suosittelee STIHL MotoMixin käyttöä. Tämä valmiiksi sekoitettu polttoaine on bentseenitöntä ja lyijytöntä. Sillä on suuri oktaaniluku. Polttoaineen sekoitussuhde on aina oikea.

STIHL MotoMixiin on sekoitettu STIHL HP Ultra -kaksitahtimoottoriöljyä, jotta moottori kestäisi mahdollisimman pitkään.

MotoMix-polttoainetta ei ole saatavana kaikissa maissa.

Polttoaineen sekoittaminen



HUOMAUTUS

Sopimaton polttoaine ja väärä sekoitussuhde voivat vahingoittaa moottoria. Huonolaatuinen bensiini tai moottoriöljy voivat vaurioittaa moottoria, tiivisterenkaita, johtoja ja polttoainesäiliötä.

Bensiini

Käytä vain **bensiiniä** jonka oktaaniluku on vähintään 90, lyijytöntä tai lyijyllistä.

Katalysaattorilla varustetuissa moottoreissa saa käyttää vain lyijytöntä bensiiniä.



HUOMAUTUS

Katalysaattorin teho voi heikentyä tuntuvasti, jos käytät useita tankillisia lyijyllistä bensiiniä.

Bensiini, jonka alkoholipitoisuus on yli 10 %, voi aiheuttaa manuaalisesti säädettävällä kaasuttimella varustetuissa moottoreissa käyntihäiriöitä. Sen vuoksi tällaista bensiiniä ei saa näissä moottoreissa käyttää.

M-Tronicilla varustetut moottorit saavuttavat täyden tehon bensiinillä, jonka alkoholipitoisuus on enintään 25 % (E25).

Moottoriöljy

Käytä vain laadukasta kaksitahtimoottoriöljyä, mieluiten **kaksitahtimoottoriöljyä STIHL HP, HP Super tai HP Ultra. Ne on tarkoitettu nimenomaan STIHLin moottoreille. HP Ultra takaa kaikkein parhaimman tehon ja pisimmän moottorin kestoiän.**

Näitä moottoriöljyjä ei ole saatavana kaikissa maissa.

Katalysaattorilla varustetussa laitteessa saa polttoaineseoksessa käyttää ainoastaan **STIHLin kaksitahtimoottoriöljyä suhteessa 1:50.** verwendet werden.

Sekoitusuhde

STIHL-kaksitahtimoottoriöljy 1:50;
1:50 = 1 osa öljyä + 50 osaa bensiiniä

Esimerkkejä

| Bensiiniä | | STIHL-kaksitahtioöljyä |
|-----------|--------|------------------------|
| 1:50 | | |
| Litraa | Litraa | (ml) |
| 1 | 0,02 | (20) |
| 5 | 0,10 | (100) |
| 10 | 0,20 | (200) |
| 15 | 0,30 | (300) |
| 20 | 0,40 | (400) |
| 25 | 0,50 | (500) |

- Kaada polttoainekanisteriin ensin moottoriöljy ja sitten bensiini. Sekoita hyvin

Polttoaineseoksen säilyttäminen

Polttoaineseosta saa säilyttää ainoastaan polttoaineen säilytykseen soveltuvissa astioissa kuivassa, viileässä ja turvallisessa paikassa suojassa suoralta auringonvalolta.

Polttoainesekoitus vanhenee Sekoita vain muutaman viikon tarve. Älä säilytä polttoaineseosta kuukautta pidempään. Auringonvalo ja matala tai korkea lämpötila voivat lyhentää polttoaineseoksen käyttöikää.

STIHL MotoMix -polttoaineseosta voi kuitenkin säilyttää ongelmitta jopa kaksi vuotta.

- Ennen tankkaamista ravista polttoainekanisteria hyvin.



VAROITUS

Kanisteriin voi muodostua painetta. Avaa kanisteri varovasti.

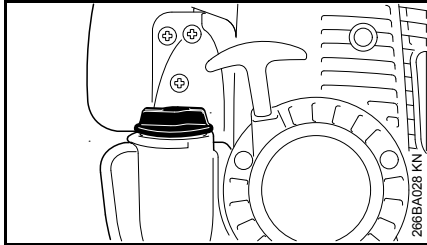
- Puhdista polttoainesäiliö ja kanisteri aika ajoin.

Hävitä yli jäänyt polttoaine ja puhdistukseen käytetty neste jätehuolto- ja ympäristömääräysten mukaisesti!

Polttoaineen lisääminen

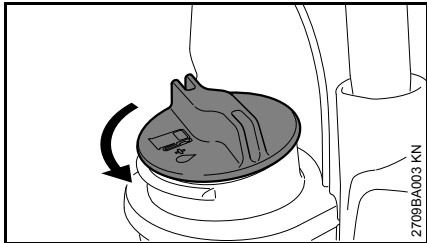


Valmistelut



- Puhdista säiliön tulppa ja sen ympäristö hyvin, jotta säiliöön ei pääse likaa
- Aseta laite siten, että säiliön tulppa on ylöspäin

Avaa säiliön korkki



- Kierrä korkkia vastapäivään, kunnes sen voi ottaa pois täyttöaukon suulta.
- Ota säiliön tulppa pois

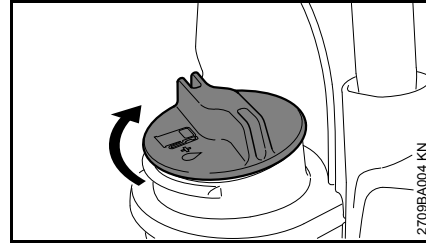
Lisää polttoainetta

Tankatessasi älä läikytä polttoainetta äläkä täytä säiliötä ääriään myöten.

STIHL suosittelee STIHL polttoaineen täyttöjärjestelmän (lisävaruste) käyttöä.

- Lisää polttoainetta

Säiliön korkin sulkeminen

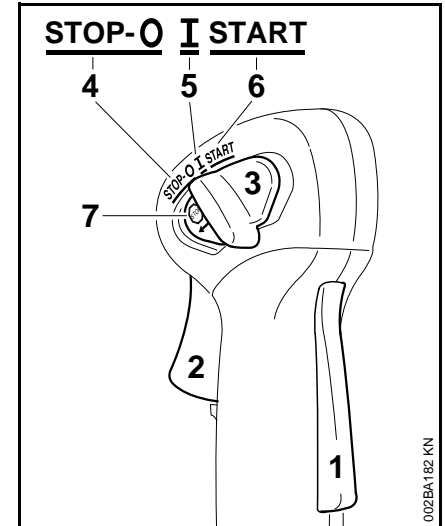


- Aseta korkki paikalleen
- Kierrä korkkia vasteeseen saakka myötäpäivään ja kiristä se käsin mahdollisimman tiukkaan

Moottorin käynnistäminen ja sammuttaminen

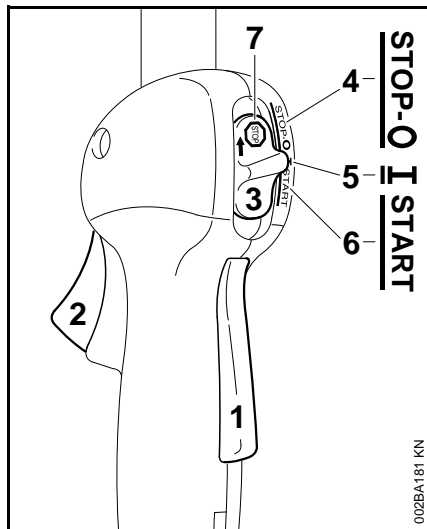
Hallintalaitteet

Kädensijan hallintalaitteet



- 1 Kaasuliipaisimen varmistin
- 2 Kaasuliipaisin
- 3 Yhdistelmäkatkaisin

Runkoputken hallintalaitteet



- 1 Kaasuliipaisimen varmistin
- 2 Kaasuliipaisin
- 3 Yhdistelmäkatkaisin

Yhdistelmäkatkaisimen asennot

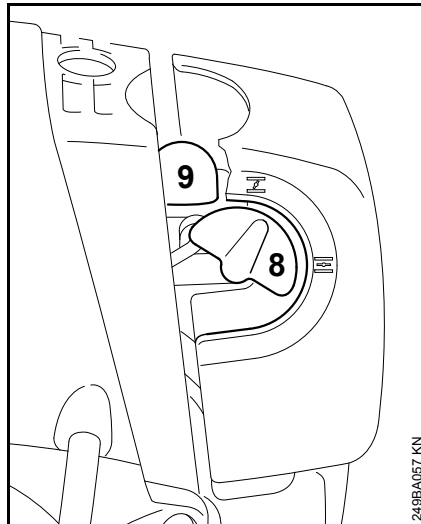
- 4 **STOP-0** – moottori sammutettuna – virta pois päältä
- 5 **I** – käyttö – moottori käy tai voi käynnistyä
- 6 **START** – käynnistys – sytytyslaitteisto on toiminnassa, moottori voi käynnistyä

Yhdistelmäkatkaisimen symboli

- 7 – seis-merkki ja nuoli – sammuta moottori työntämällä yhdistelmäkatkaisin nuolen suuntaan stop-merkin kohdalle (STOP-0 schieben)

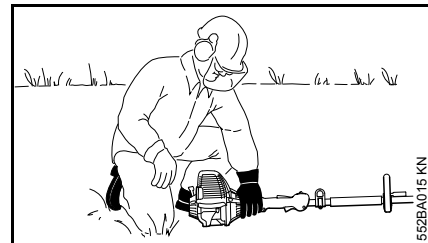
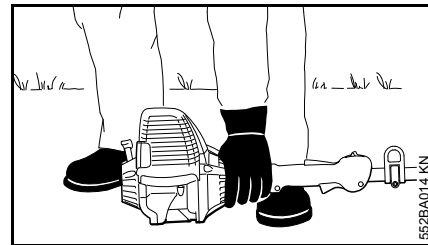
Käynnistäminen

- Paina peräjälkeen kaasuliipaisimen varmistinta ja kaasuliipaisinta
- ja pidä molemmat painettuina.
- Siirrä yhdistelmäkatkaisin asentoon **START** ja pidä sekin painettuna
- Vapauta peräjälkeen kaasuliipaisin, yhdistelmäkatkaisin ja liipaisimen varmistin = **käynnistyskaasuasento**



- Siirrä rikastinläpän kiertonuppi (8) kohtaan moottorin ollessa kylmä
- moottorin ollessa lämmin ja myös silloin, kun moottori on jo käynnistynyt, mutta on vielä kylmä
- Paina primer-pumpun paljetta (9) tankkauksen jälkeen vähintään 5 kertaa. Paina paljetta myös silloin, kun palje on täynnä polttoainetta

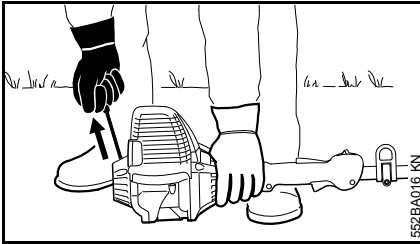
Käynnistäminen



- Aseta laite tuki edellä maahan: Leikkuuterä ei saa osua maahan tai muihin esineisiin – katso myös KombiTyökalun käyttöohjeen kohta Moottorin käynnistäminen ja sammuttaminen.
- Seiso tukevasti.
- Paina laitetta vasemmalla kädellä **tiukasti** maata vasten. Pidä peukalo tuuletinkotelon alla

HUOMAUTUS


Älä aseta jalkaa äläkä polvea runkoputkelle!



- Tartu oikealla kädellä käynnistyskahvaan
- Vedä käynnistyskahvasta hitaasti vasteeseen saakka. Vedä sitten nopeasti ja voimakkaasti

HUOMAUTUS

Älä vedä narua loppuun saakka – rikkoutumisvaara!

- Palauta käynnistyskahva hitaasti. Silloin käynnistysnaru pääsee kelautumaan kunnolla
- Jatka käynnistämistä.
- Säädä viimeistään **viidennen** käynnistyskerran jälkeen rikastinläpän säädin asentoon .

Kun moottori on luvannut ensimmäisen kerran

- Jatka käynnistämistä.

Moottorin käynnistyttyä


- **heti** paina kaasuliipaisinta lyhyesti. Yhdistelmäkatkaisin siirtyy käyttöasentoon **I**. Moottori vaihtaa joutokäynnille.

VAROITUS

Kun kaasutin on säädetty oikein, työkalu ei saa liikkua moottorin käydessä joutokäyntiä.

Laite on käyttövalmis.

Sammuta moottori.

- Työnnä yhdistelmäkatkaisin nuolen suuntaan pysäytysmerkin  kohdalle **STOP-0** schieben

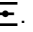
Erittäin kylmällä ilmalla

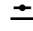
Kun moottori on käynnistynyt:

- Paina kaasuliipaisinta kevyesti = **käynnistyskaasuasento** vapautuu. Yhdistelmäkatkaisin siirtyy käyttöasentoon **I**. Moottori käy tyhjäkäynnillä
- Kaasuta vähän
- Anna moottorin lämmetä


Jos moottori ei käynnisty

Rikastinläpän säätönuppi

Rikastimen säätönuppia ei ole moottorin luvattua ensimmäisen kerran asetettu oikeaan aikaan asentoon . Moottori on saanut liikaa polttoainetta.

- Vie rikastinläpän säädin asentoon .
- Siirrä yhdistelmäkatkaisin, lukitusvipu ja kaasuliipaisin **käynnistyskaasuasento** bringen
- Käynnistä moottori vetämällä käynnistysnarusta. Saatat joutua vetämään narusta 10 - 20 kertaa

Jos moottori ei vielääkään käynnisty

- Vie yhdistelmäkatkaisin asentoon **STOP-0** bringen
- Irrota sytytystulppa, ks. kohta Sytytystulppa.
- Kuivaa sytytystulppa.
- Vedä käynnistimestä useita kertoja, jotta palotila tuulettuu.
- Asenna sytytystulppa, ks. kohta Sytytystulppa.
- Siirrä yhdistelmäkatkaisin asentoon **START** schieben
- Vie rikastinläpän nuppi asentoon  – myös moottorin ollessa kylmä
- Käynnistä moottori uudelleen.

Kaasuvaajerin säätäminen

- Tarkista kaasuvaajerin säätö, ks. kohta Kaasuvaajerin säätäminen.

Polttoainesäiliö on käytetty tyhjäksi.

- Paina primer-pumpun paljetta vähintään 5 kertaa tankkauksen jälkeen. Paina paljetta myös silloin, kun palje on täynnä polttoainetta.
- Käänä rikastimen säätönuppi moottorin lämpötilaa vastaavaan asentoon
- Käynnistä moottori uudelleen.

Yleisiä käyttöohjeita

Ensimmäisen käyttökerran aikana

Käytä uutta laitetta aina ensin polttoainesäiliön kolmanteen täyttökertaan asti vähällä kuormituksella suurilla käyntinopeuksilla, jotta totutuskäytön aikana ei ilmene ylimääräistä kuormitusta. Totutusvaiheen aikana on liikkuvien osien limityttävä toisiinsa – moottorissa on suurempi kitkavastus. Moottori saavuttaa maksimitehonsa, kun sitä on käytetty 5–15 polttoaineen täyttökerran ajan.

Työnteon aikana

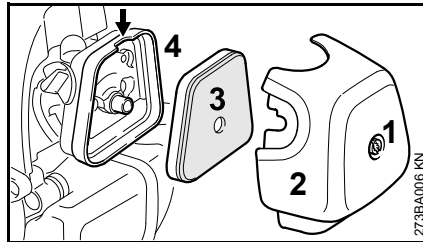
Anna moottorin käydä pidemmän täyskaasujakson jälkeen vielä hetki joutokäynnillä, kunnes jäähdytysilmavirta on kuljettanut suuremman lämmön pois, jotta moottorin (sytytysjärjestelmä, kaasutin) osiin ei kohdistu äärimmäistä lämpökuormitusta.

Työnteon jälkeen

Lyhytaikaiset seisokit: Anna moottorin jäähtyä. Säilytä laitetta polttoainesäiliö tyhjänä kuivassa paikassa seuraavaan käyttökertaan saakka kaukana syttymislähteistä. Pidemmät seisokit – ks. Laitteen säilytys.

Ilmansuodattimen puhdistaminen

Jos moottorin teho on tuntuvasti heikentynyt



- kierrä rikastinläpän nuppi kohtaan **I**
- irroita ruuvi (1) ja suodattimen kansi (2)
- Puhdista suodattimen ympärys karkeasta liasta
- tartu suodatimeen (3) suodatinkotelon (4) kolon kohdalta. Poista suodatin
- Vaihda suodatin. Jos uutta suodatinta ei ole, kopista tai puhalla suodatin puhtaaksi – älä pese sitä
- vaihda vaurioituneet osat

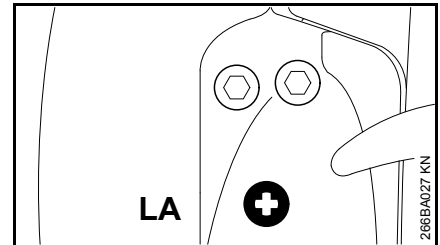
Suodattimen asettaminen paikalleen

- aseta suodatin suodattimen koteloon ja laita kansi paikalleen
- kiinnitä ruuvi ja kiristä se

Kaasuttimen säätäminen

Laitteen kaasutin on säädetty tehtaalla niin, että moottori saa kaikissa käyttöolosuhteissa parhaan mahdollisen polttoaine-ilmaseoksen.

Säädä joutokäynti



Moottori sammuu joutokäynnillä.

- Anna moottorin lämmetä n. 3 min
- Joutokäyntinopeuden (LA) säätöruuvia hitaasti myötäpäivään, kunnes moottori käy tasaisesti – leikkuuterä ei saa pyöriä

Työkalu pyörii joutokäynnillä

- Käännä joutokäyntinopeuden säätöruuvia (LA) hitaasti vastapäivään, kunnes leikkuuterä pysähtyy, ja sitten vielä 1/2 – 3/4 kierrosta samaan suuntaan



VAROITUS

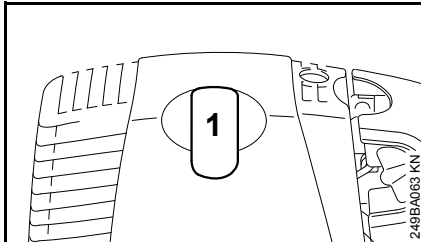
Jos työkalu ei pysähdy joutokäynnin säädön jälkeen, vie laite huoltoon.

Sytytystulppa

- Jos moottorin teho on heikentynyt, käynnistys vaikeutunut tai joutokäynnillä ilmenee häiriöitä, tarkista ensin sytytystulppa
- vaihda sytytystulppa n. 100 käyttötunnin jälkeen tai jos sen kärjet ovat voimakkaasti palaneet, jo aikaisemmin. Käytä ainoastaan STIHLin hyväksymiä, häiriösuojattuja sytytystulppia, ks. kohta ”Tekniset tiedot”

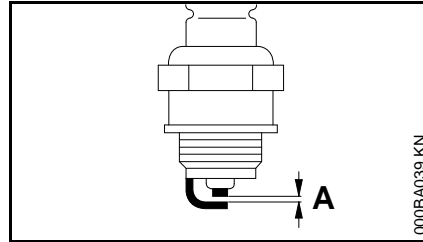
Sytytystulpan irrottaminen

- Vie liukukytkin asentoon **STOP-0**.



- Irrota sytytystulpan pistoke (1)
- Kierrä sytytystulppa irti

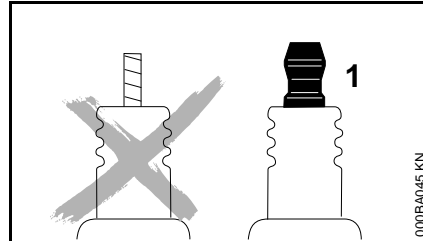
Tarkista sytytystulppa



- Puhdista likaantunut sytytystulppa
- Tarkista kärkiväli (A) ja säädä sitä tarvittaessa, välin tarvittava pituus löytyy kohdasta ”Tekniset tiedot”
- Poista sytytystulpan likaantumisen aiheuttanut tekijä

Niitä voivat olla:

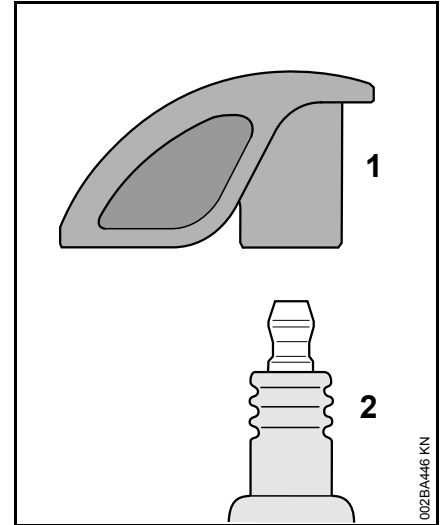
- liikaa moottoriöljyä polttoaineessa
- likaantunut ilmansuodatin
- epäsuotuisat käyttöolosuhteet



! VAROITUS

Jos sytytystulpassa on erillinen liitännämutteri (1), kierrä liitännämutteri ehdottomasti kierteisiin ja kiristä se **tiukalle** – kipinöiden muodostumisen aiheuttama **palovaara!**

Sytytystulpan asentaminen



- Kierrä sytytystulppa (2) paikalleen ja paina pistoke (1) lujasti sytytystulppaan (2).

käynnistin

Noudata seuraavia ohjeita käynnistysnarun käyttöön pidentämiseksi:

- Vedä naru vain ohjeiden mukaiseen suuntaan ulos
- Älä vedä narua siten, että se laahaa naruholkin reunaa vasten.
- Älä vedä narua tässä kuvattua enempää ulos.
- Vie käynnistyskahvaa vetosuuntaan, palauta asentoonsa hitaasti – ks. Moottorin käynnistäminen ja sammuttaminen.

Vaurioitunut käynnistysnaru tulee hyvissä ajoin vaihtaa uuteen tai vaihdattua alan liikkeessä. STIHL suosittelee, että kaikki huolto- ja korjaustyöt teetetään ainoastaan valtuutetulla STIHL-huollolla.

Laitteen säilytys

Jos laitetta ei käytetä n. 3 kuukauteen

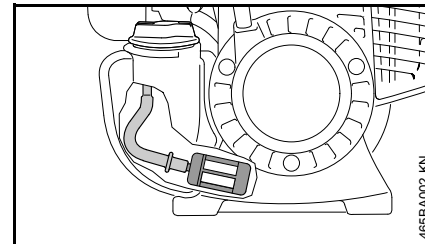
- Tyhjennä ja puhdista polttoainesäiliö hyvin tuulettuvassa tilassa
- Hävitä polttoaine jätehuolto- ja ympäristömääräysten mukaisesti
- Käytä kaasutin tyhjäksi, jotteivät kalvot liimaudu kiinni kaasuttimeen
- Puhdista laite huolellisesti, erityisesti sen ilmansuodatin
- Irrota, puhdista ja tarkista työkalu, käsittele metalliosat suoja-aineella.
- Säilytä laitetta kuivassa ja turvallisessa paikassa. Varmista, että sivulliset (esim. lapset) eivät pääse käsiksi laitteeseen

Tarkastus ja huolto ammattikorjaajalla

Huoltotyöt

STIHL suosittelee, että teetät huolto- ja korjaustyöt STIHL-jälleenmyyjällä.

Polttoainesäiliön polttoaineen imupää



- Tarkasta polttoainesäiliön imupää vuosittain ja vaihdata tarvittaessa

Imupään on oltava säiliössä kuvassa esitetyllä alueella.

Huolto- ja hoito-ohjeita

| Tiedot koskevat normaalioloissa käytettävää laitetta. Vaikeissa oloissa (esim. jos pölyä on paljon) ja pitkiä päiviä tehtäessä huoltovälejä on vastaavasti lyhennettävä. | | Ennen työskentelyn aloittamista | Työskentelyn jälkeen tai päivittäin | Aina tankkauksen jälkeen | Viikottain | Kuukausittain | Vuosittain | Häiriön ilmetessä | Jos saha on voittunut | Tarvittaessa |
|--|--|---------------------------------|-------------------------------------|--------------------------|------------|---------------|------------|-------------------|-----------------------|--------------|
| Koko laite | Silmämääräinen tarkastus (kunto, tiiviys) | XX | | X | | | | | | |
| | Puhdista | | X | | | | | | | |
| | Vaihda vioittuneet osat | X | | | | | | | X | |
| hallintakahvaan | Tarkasta toiminta | X | | X | | | | | | |
| Ilmansuodatin | Tarkista silmämääräisesti | | | | | X | | X | | |
| | Puhdista | | | | | | | X | | X |
| | Vaihda | | | | | | | | X | |
| Tarkasta primer-pumppu (jos kuuluu varustukseen) | Tuki/suojakaari/kumipuskuri (leikkurin pohja) | X | | | | | | | | |
| | Vie huoltoon ¹⁾ | | | | | | | | X | |
| Polttoainesäiliön imupää | Anna huollon tarkastaa ¹⁾ | | | | | | | X | | |
| | Vaihdattava jälleenmyyjällä ¹⁾ | | | | | | X | | X | X |
| Polttoainesäiliö | Puhdista | | | | | | | X | | X |
| Kaasutin | Tarkista joutokäynti – työkalu ei saa pyöriä | X | | X | | | | | | |
| | Säädä joutokäynti | | | | | | | | | X |
| Syttytystulppa | Säädä kärkiväli | | | | | | | X | | |
| | Vaihda 100 käyttötunnin välein | | | | | | | | | |
| Jäähdytysilman imuaukko | Tarkista silmämääräisesti | | X | | | | | | | |
| | Puhdista | | | | | | | | | X |
| Sylinterin rivat | Anna huollon puhdistaa ¹⁾ | | | | | | X | | | |
| Venttiilin vällys | Tarkista ja säädä tarvittaessa. Huolto tekee säädön yhden kerran; ensimmäisen 139 käyttötunnin jälkeen ¹⁾ | | | | | | | | | X |

| Tiedot koskevat normaalioloissa käytettävää laitetta. Vaikeissa oloissa (esim. jos pölyä on paljon) ja pitkiä päiviä tehtäessä huoltovälejä on vastaavasti lyhennettävä. | | Ennen työskentelyn aloittamista | Työskentelyn jälkeen tai päivittäin | Aina tankkauksen jälkeen | Viikottain | Kuukausittain | Vuosittain | Häiriön ilmetessä | Jos saha on voittunut | Tarvittaessa |
|--|---|---------------------------------|-------------------------------------|--------------------------|------------|---------------|------------|-------------------|-----------------------|--------------|
| Palotila | Puhdistuta jälleenmyyjällä 139 käyttötunnin jälkeen, tämän jälkeen 150 käyttötunnin välein. ¹⁾ | | | | | | | | | X |
| Ruuvit ja mutterit, joihin pääsee käsiksi (paitsi säätöruuvit) | Kiristä | | | | | | | | | X |
| Tärinänvaimentimen osat | Tuki/suojakaari/kumipuskuri (leikkurin pohja) | X | | | | | | X | | X |
| | Vaihdatuta jälleenmyyjällä ¹⁾ | | | | | | | | X | |
| Turvatarra | Vaihda | | | | | | | | X | |

¹⁾ STIHL suosittelee STIHL-jälleenmyyjää

Kulutuksen minimointi ja vaurioiden välttäminen

Tässä käyttöohjeessa annettujen ohjeiden noudattaminen vähentää laitteen liiallista kulumista ja vaurioitumista.

Laitetta tulee käyttää, huoltaa ja säilyttää näissä käyttöohjeissa kuvatulla tavalla.

Käyttäjä vastaa itse kaikista turvallisuus-, käyttö- ja huolto-ohjeiden noudattamatta jättämisestä aiheutuvista vaurioista. Tämä koskee erityisesti vaurioita, jotka johtuvat

- muiden kuin STIHLin hyväksymien muutosten teosta tuotteeseen
- leikkuulaitteiden tai lisätarvikkeiden käytöstä, joita ei ole hyväksytty tähän laitteeseen, jotka eivät laitteeseen sovi tai jotka ovat huonolaatuisia
- laitteen määräysten vastaisesta käytöstä
- laitteen käytöstä urheilu- tai kilpailutapahtumissa
- sekä seurannaisvaurioita, jotka ovat syntyneet viallisia komponentteja käsittävän moottorilaitteen käyttämisestä

Huoltotyöt

Kaikki kohdassa Huolto- ja hoito-ohjeet kuvatut työt on tehtävä säännöllisesti. Jos käyttäjä ei itse voi huoltaa laitetta, hänen on annettava laite alan ammattilaisen huollettavaksi.

STIHL suosittelee, että annat kaikki huolto- ja korjaustyöt ainoastaan STIHL-korjaamon suoritettaviksi. STIHL-kauppiaat saavat säännöllisesti koulutusta ja teknisiä tietoja.

Jos nämä työt jätetään tekemättä tai jos ne tehdään väärin, voi syntyä vaurioita, joista käyttäjä on itse vastuussa. Näitä ovat mm.:

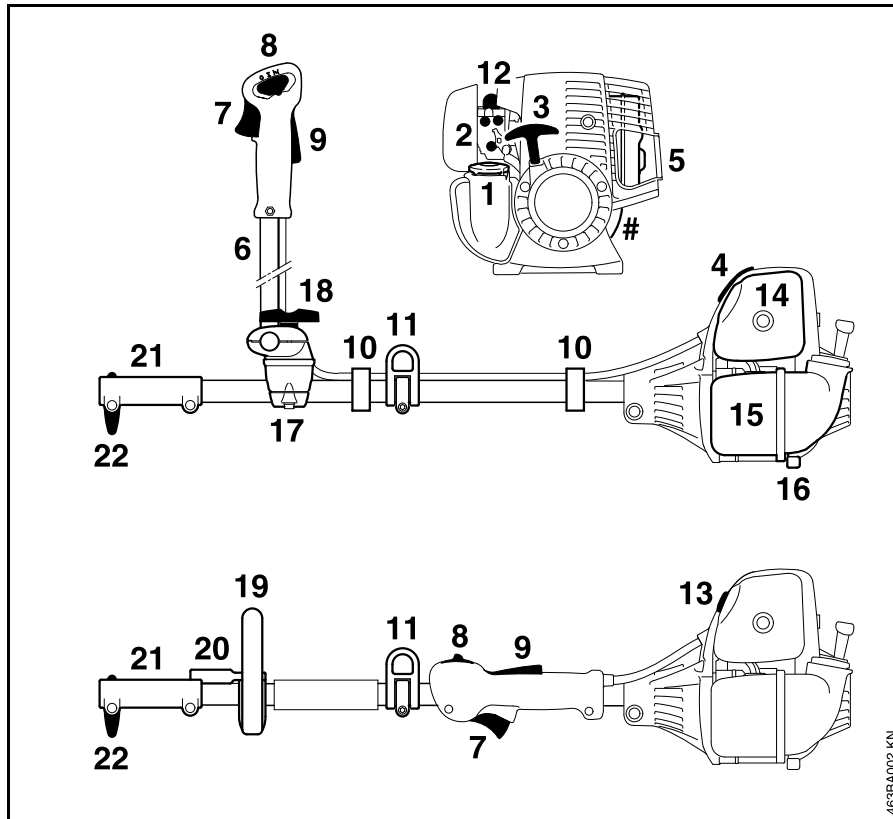
- laitteen vahingoittuminen huoltotöiden väärän ajoittamisen tai laiminlyöntien vuoksi (esim. ilman tai polttoaineensuodatin), väärä kaasuttimen säätö tai riittämätön jäähdytysilmakanavan puhdistaminen (imauukko, sylinterin rivat)
- epäasianmukaisesta varastoinnista johtuvat korroosio- ja seurannaisvauriot
- laitteelle aiheutuneet vahingot, jotka johtuvat huonolaatuisten varaosien käytöstä

Kulutusosat

Jotkut laitteen osat kuluvat normaalissa ohjeiden mukaisessa käytössä, joten ne on vaihdettava käyttötavasta ja -tiheydestä riippuen oikeaan aikaan. Tällaisia osia ovat mm.:

- kytkin
- suodatin (ilman-, polttoaineen-)
- käynnistin
- sytytystulppa

Tärkeitä osat



463BA002 KN

Tekniset tiedot

Moottori

Yksisylinterinen nelitahtimoottori, jossa seosvoitelu

KM 100 R

| | |
|------------------------------------|--------------------------------------|
| Iskutilavuus: | 31,4 cm ³ |
| Sylinterin halkaisija: | 40 mm |
| Iskunpituus: | 25 mm |
| Teho ISO 8893:n mukaisesti: | 1,05 kW (1,4 hv), kun 7 000 1/min |
| Joutokäyntinopeus | 2 800 1/min |
| Säätökierrosnopeus (nimellisarvo): | 10 200 1/min |
| Venttiilin vällys | |
| Imuventtiili: | 0,10 mm |
| Pakuventtiili: | 0,10 mm |

KM 130, KM 130 R

| | |
|------------------------------------|--------------------------------------|
| Iskutilavuus: | 36,3 cm ³ |
| Sylinterin halkaisija: | 43 mm |
| Iskunpituus: | 25 mm |
| Teho ISO 8893:n mukaisesti: | 1,40 kW (1,9 hv), kun 8 500 1/min |
| Joutokäyntinopeus | 2 800 1/min |
| Säätökierrosnopeus (nimellisarvo): | 10 200 1/min |
| Venttiilin vällys | |
| Imuventtiili: | 0,10 mm |
| Pakuventtiili: | 0,10 mm |

Sytytysjärjestelmä

Elektronisesti ohjattu magneettosytytys

KM 100 R, KM 130, KM 130 R

KM 100 R

| | |
|---------------------------------|---------------|
| Sytytystulppa (häiriösuojattu): | Bosch USR 7AC |
| Kärkiväli: | 0,5 mm |

KM 130, KM 130 R

| | |
|---------------------------------|------------|
| Sytytystulppa (häiriösuojattu): | NKG CMR 6H |
| Kärkiväli: | 0,5 mm |

Polttoainejärjestelmä

Kaikissa asennoissa toimiva kalvokaasutin, jossa integroitu polttoainepumppu

| | |
|----------------------------|------------------------------|
| Polttoainesäiliön tilavuus | 530 cm ³ (0,53 l) |
|----------------------------|------------------------------|

Paino:

ilman kombityökalu, polttoainesäiliö tyhjä

| | |
|-----------|--------|
| KM 100 R: | 4,5 kg |
| KM 130: | 4,9 kg |
| KM 130 R: | 4,6 kg |

Melu- ja värinätaaso

Lisätietoa värinädirektiivin 2002/44/EY työnantajalle asettamista vaatimuksista on osoitteessa www.stihl.com/vib

KombiTyökalu

Katso malli kohdasta Sallitut kombityökalat

Ääni- ja värinätaason määrittämisessä otetaan huomioon joutokäynti ja nimellinen enimmäiskierrosnopeus seuraavissa suhteissa:

| | |
|---|-----|
| FCS-KM, FCB-KM, FS-KM, FSB-KM, FH-KM ja HT-KM | 1:1 |
| HL-KM | 1:4 |
| BF-KM, KB-KM, KW-KM, BG-KM ja SP-KM | 1:6 |

Äänenpainetaso L_{peq} EN ISO 11806:n, ISO 11201:n ja ISO 22868:n mukaan

| | |
|-----------|---------------------|
| KM 100 R: | 88 dB(A)...95 dB(A) |
| KM 130: | 92 dB(A)...97 dB(A) |
| KM 130 R: | 92 dB(A)...99 dB(A) |

Äänitehotaso L_{weg} EN ISO 11806:n, ISO 22868:n ja ISO 3744:n mukaan

| | |
|-----------|-----------------------|
| KM 100 R: | 99 dB(A)...107 dB(A) |
| KM 130: | 103 dB(A)...106 dB(A) |
| KM 130 R: | 104 dB(A)...109 dB(A) |

Tärinäarvo a_{hv,eq} standardien EN ISO 11680-1:n, EN ISO 11806:n, ISO 11789:n, ISO 20643:n, ISO 22867:n ja ISO 8662:n mukaan

Vasen kädensija

| | |
|-----------|--|
| KM 100 R: | 3,1 m/s ² ...8,9 m/s ² |
| KM 130: | 2,1 m/s ² ...5,8 m/s ² |
| KM 130 R: | 3,6 m/s ² ...9,7 m/s ² |

Oikea kädensija:

| | |
|-----------|--|
| KM 100 R: | 4,8 m/s ² ...8,7 m/s ² |
| KM 130: | 3,3 m/s ² ...4,5 m/s ² |
| KM 130 R: | 5,5 m/s ² ...9,4 m/s ² |

Äänenpainetasolle ja äänitehotasolle kerroin K-on RL 2006/42/EY:n mukaan 2,5 dB (A); tärinäarvolle kerroin K on-RL 2006/42/EY:n mukaan 2,0 m/s².

REACH

REACH on kemikaalien rekisteröintiä, arviointia ja lupamenettelyä koskeva EY-asetus.

REACH-asetuksen 1907/2006/EY vaatimusten täyttämistä on tietoa osoitteessa www.stihl.com/reach


Korjausohjeita

Laitteen käyttäjä saa suorittaa vain tässä käyttöohjeessa kuvattuja huolto- ja hoitotoimia. Suuret korjaukset on annettava alan ammattilaisen tehtäväksi.

STIHL suosittelee, että annat huolto- ja korjaustyöt vain STIHL-huollon tehtäväksi. STIHL-jälleenmyyjä koulutetaan säännöllisesti. Heillä on käytettävissään näitä laitteita koskevat tekniset tiedotteet.

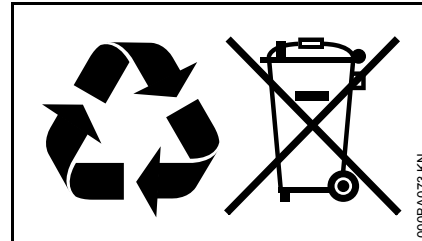
Asenna korjausten yhteydessä ainoastaan STIHLin tähän laitteeseen hyväksymiä tai muita samantasoisia varaosia. Käytä vain korkealaatuisia varaosia. Huonolaatuisten osien käyttö voi aiheuttaa tapaturmia tai vahingoittaa laitetta.

STIHL suosittelee alkuperäisten STIHL-varaosien käyttöä.

Tunnet STIHL-alkuperäisvaraosan STIHL-varaosanumerosta, tekstistä **STIHL** ja tarvittaessa STIHL-varaosamerkistä  (pienikokoisessa osassa voi olla vain merkki).

Hävittäminen

Hävitä laite maakohtaisten ympäristömääräysten mukaisesti.



STIHL-laite ei kuulu sekajätteeseen. Kierrätä STIHL-laite, akku ja pakkaus ympäristömääräysten mukaisesti.

STIHL-jälleenmyyjältä saat hävittämistä koskevat ajantasaiset tiedot.

EY-vaatimuksenmukaisuus- vakuutus

ANDREAS STIHL AG & Co. KG
Badstr. 115
D-71336 Waiblingen
vahvistaa, että

| | |
|----------------|----------------------|
| Malli: | Kombimoottori |
| Merkki: | STIHL |
| Tyyppi: | KM 100 R |
| | KM 130 |
| | KM 130 R |
| Sarjatunniste: | 4180 |
| Iskutilavuus | |
| KM 100 R: | 31,4 cm ³ |
| KM 130: | 36,3 cm ³ |
| KM 130 R: | 36,3 cm ³ |

täyttää direktiivien 2006/42/EY, 2004/108/EY ja 2000/14/EU vaatimukset ja on valmistettu valmistuspäivänä seuraavien normien voimassa olevien versioiden mukaisesti:

EN ISO 12100, EN 55012, EN 61000-6-1 (käyttöohjeessa mainittujen kombityökalujen BF-KM, BG-KM, FCB-KM, FCS-KM, FH-KM, FS-KM, FSB-KM, HL-KM, HT-KM, KB-KM, KW-KM ja SP-KM kanssa)

Tässä mainitussa kombimoottorissa saa käyttää ainoastaan STIHLin tähän kombimoottoriin hyväksymiä kombityökaluja.

Teknisten asiakirjojen säilytys:

ANDREAS STIHL AG & Co. KG
Produktzulassung

Valmistusvuosi ja konenumero on merkitty laitteeseen.

Waiblingen, 15.08.2014
ANDREAS STIHL AG & Co. KG
psta



Thomas Elsner
Tuoteryhmähallinnon johtaja



Indholdsfortegnelse

| | |
|---|----|
| Kombisystem | 53 |
| Om denne brugsvejledning | 53 |
| Sikkerhedshenvisninger og arbejdsteknik | 54 |
| Tilladte KombiVærktøjer | 58 |
| Montering af tohåndsgreb | 59 |
| Montering af specialhåndgreb | 61 |
| Indstilling af gaskabel | 62 |
| 4-MIX-motor | 62 |
| Brændstof | 62 |
| Påfyldning af brændstof | 64 |
| Start og standsning af motoren | 64 |
| Driftshenvisninger | 67 |
| Rengøring af luftfilter | 67 |
| Indstilling af karburator | 67 |
| Tændrør | 68 |
| Startanordning | 69 |
| Opbevaring af redskabet | 69 |
| Kontrol og vedligeholdelse hos specialforhandler | 69 |
| Henvisninger til vedligeholdelse og pasning | 70 |
| Minimering af slitage og undgåelse af skader | 72 |
| Vigtige komponenter | 73 |
| Tekniske data | 74 |
| Reparationsvejledning | 75 |
| Bortskaffelse | 75 |
| EU overensstemmelses-erklæring | 76 |

Kære kunde

Tak fordi du har bestemt dig for et STIHL-kvalitetsprodukt.

Dette produkt er fremstillet efter moderne produktionsmetoder og med omfattende kvalitetssikring. Vi vil gøre alt for at sikre, at du bliver tilfreds med redskabet og kan anvende det uden problemer.

Hvis du har spørgsmål vedrørende redskabet, bedes du kontakte din forhandler eller vores salgsselskab.

Venlig hilsen

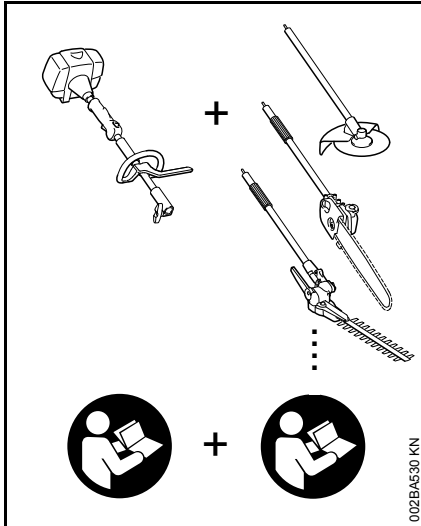


Dr. Nikolas Stihl

STIHL®

Denne betjeningsvejledning er beskyttet af ophavsretten. Alle rettigheder forbeholdes, især retten til kopiering, oversættelse og behandling med elektroniske systemer.

Kombisystem



På STIHL kombisystemet sættes forskellige kombimotorer og kombiværktøjer sammen til en maskine. Den funktionsdygtige enhed af kombimotor **og** kombiværktøj kaldes motorenhed i denne betjeningsvejledning.

Betjeningsvejledningerne for kombimotor og kombiværktøj danner således den samlede betjeningsvejledning for maskinen.

Læs altid **begge** betjeningsvejledninger igennem før redskabet tages i brug første gang og opbevar dem sikkert til senere brug.

Om denne brugsvejledning

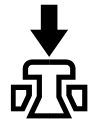
Billedsymboler

Billedsymboler, der er anbragt på redskabet, er forklaret i denne betjeningsvejledning.

Afhængigt af maskine og udstyr kan følgende billedsymboler være anbragt på maskinen.



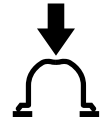
Brændstoftank;
brændstofblanding af
benzin og motorolie



Betjen
dekompressionsventilen



Brændstofhåndpumpe



Betjen
brændstofhåndpumpen



Fedttube



Indsugningsluftføring:
Sommerdrift



Indsugningsluftføring:
Vinterdrift



Håndtagsopvarmning

Markering af tekstafsnit



ADVARSEL

Advarsel om risiko for personulykker og tilskadekomst, samt alvorlige tingsskader.



BEMÆRK

Advarsel om risiko for beskadigelse af maskinen eller enkelte komponenter.

Teknisk videreudvikling

STIHL arbejder løbende med videreudvikling af alle maskiner og redskaber; vi må derfor forbeholde os ret til ændringer i leveringsomfangets form, teknik og udstyr.

Der kan således ikke afledes krav ud fra angivelser og illustrationer i denne betjeningsvejledning.

Sikkerhedshenvisninger og arbejdsteknik



Særlige sikkerhedsforanstaltninger er vigtige ved arbejde med et motorredskab.



Læs altid begge betjeningsvejledninger (kombimotor og kombiværktøj) igennem før redskabet tages i brug første gang og opbevar dem sikkert til senere brug. Det kan være livsfarligt ikke at overholde betjeningsvejledningerne.

Nationale sikkerhedsforskrifter, f.eks. fra arbejdstilsynet, arbejdsbeskyttelsesmyndigheder og andre skal overholdes.

Hvis det er første gang, du arbejder med motorredskabet: Få sælgeren eller en anden fagkyndig til at vise dig, hvordan du håndterer det sikkert – eller deltag i et fagkursus.

Mindreårige må ikke arbejde med motorredskabet – bortset fra unge over 16, som bliver uddannet under opsyn.

Børn, tilskuere og dyr skal holdes på afstand.

Når motorredskabet ikke er i brug, skal det anbringes, så ingen kan komme til skade. Motorredskabet skal sikres, så uvedkommende ikke har adgang til det.

Brugeren er ansvarlig for ulykker eller farer, som opstår over for andre personer eller disses ejendom.

Motorredskabet må kun overdrages eller udlånes til personer, som er fortrolige med denne model og dens håndtering – betjeningsvejledningen til kombimotor og kombiværktøj skal altid følges med.

Brugen af støjemitterende motorredskaber kan være begrænset af nationale eller lokale, stedlige forskrifter.

Alle, der arbejder med motorredskabet, skal være udhvilede, raske og i god kondition.

Enhver, der af helbredsmæssige årsager ikke må anstrenge sig, bør spørge sin læge, om det er hensigtsmæssigt at arbejde med motorredskabet.

Kun for brugere af hjertepacemaker: Tændingsanlægget på dette redskab udsender et lavt elektronisk magnetisk felt. En indflydelse på enkelte hjertepacemaker-typer kan ikke udelukkes fuldstændigt. For at undgå sundhedsmæssige risici anbefaler STIHL at spørge den pågældende læge og producenten af hjertepacemakere.

Motorredskabet må ikke betjenes efter indtagelse af alkohol, medicin eller stoffer, som påvirker reaktionsevnen.

Motorredskabet bør – alt efter det anvendte kombiværktøj – kun anvendes til det i brugervejledningen beskrevne arbejde.

Motorredskabet må ikke bruges til andre formål – **fare for ulykker!**

Anvend kun kombimotoren med det påbyggede kombiværktøj - ellers kan dette føre til skader på redskabet.

Montér kun det kombiværktøj eller det tilbehør, som STIHL har godkendt til dette motorredskab, eller teknisk tilsvarende dele. Vær altid opmærksom på kapitlet "Tilladte KombiVærktøjer". Har du spørgsmål til dette bedes du kontakte en fagforhandler. Brug kun værktøj og tilbehør af høj kvalitet. Ellers kan der være risiko for ulykker eller skader på motorredskabet.

STIHL anbefaler at anvende STIHLs værktøjer og tilbehør. Disse er på grund af deres egenskaber optimalt tilpasset produktet og brugerens krav.

Foretag ikke ændringer på redskabet – det kan forringe sikkerheden. STIHL fraskriver sig ethvert ansvar for person- og materielle skader, der opstår som følge af brug af ikke godkendte monterede dele.

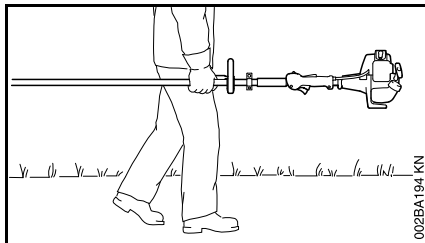
Der må ikke bruges højtryksrensere til rensning af redskabet. Den hårde vandstråle kan beskadige dele af redskabet.

Arbejdstøj og udstyr

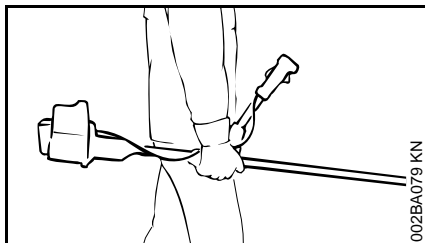
Bær forskriftsmæssig beklædning og udstyr.

Se også henvisninger til "Beklædning og udstyr" i betjeningsvejledningen for det anvendte kombiværktøj.

Transport af motorredskabet



002BA194 KN



002BA079 KN

Sluk altid for motoren.

I køretøjer: Motorredskabet skal sikres mod at kunne vælte, blive beskadiget og mod, at der kan løbe brændstof ud.

Se også henvisninger til "Transport af motorredskabet" i betjeningsvejledningen for det anvendte KombiVærktøj.

Tankning



Benzin er meget letantændeligt hold afstand til åben ild – spild ikke brændstof – ryg ikke.

Motoren skal slukkes før tankning.

Tank ikke så længe motoren stadig er varm – brændstof kan løbe over – **brandfare!**

Åbn tankdækslet forsigtigt, så et evt. overtryk kan forsvinde langsomt, og så brændstoffet ikke sprøjter ud.

Tank kun på godt udluftede områder. Spildes brændstof, skal motorredskabet straks rengøres – der må ikke komme brændstof på tøj. Hvis det sker, så skift tøj med det samme.



Efter tankning strammes tankdækslet så meget som muligt.

Derved reduceres risikoen for, at tankdækslet løsner sig på grund af vibrationer fra motoren, og at der løber brændstof ud.

Vær opmærksom på utætheder – hvis der løber brændstof ud, må motoren ikke startes – **livsfare ved forbrændinger!**

Inden start

Motorredskabet skal afprøves for driftssikkerhed – vær opmærksom på tilsvarende afsnit i betjeningsvejledningerne:

- Kontrollér brændstofsyste­met for tæthed, specielt de synlige dele som f.eks. tankdæksel, slangeforbindelser, brændstoffhåndpumpe (kun på motorredskaber med brændstoffhåndpumpe). Motoren må ikke startes ved utætheder eller beskadigelse – **brandfare!** Redskabet skal repareres af en forhandler før ibrugtagning
- Kombiskyder / stopkontakt kan let stilles på **STOP** eller **0**.

- Gasarmspærre og gasarm skal glide let – gasarmen skal selv fjedre tilbage i tomgangsstilling
- Kontrollér, at tændrørshætten sidder fast – hvis en hætte sidder løs, kan der opstå gnister, som kan antænde udsivende brændstof-luftblanding – **brandfare!**
- Foretag ikke ændringer på betjenings- og sikkerhedsanordningerne
- Hold håndtagene rene og tørre samt fri for olie og snavs – vigtigt, for at motorredskabet kan håndteres sikkert
- Indstil bæresele og håndtag, så de svarer til din højde.

Motorredskabet må kun betjenes i driftssikker stand – **fare for ulykker!**

Ved uheld ved anvendelse af bæreseler: Øv hurtig aftagning af redskabet. Smid ikke redskabet på jorden under øvelsen, da der derved kan opstå skader.

Se også henvisninger til "Inden start" i betjeningsvejledningen for det anvendte kombiværktøj.

Opstart af motor

Start mindst 3 m fra det sted, hvor der blev tanket op – ikke i lukkede rum.

Kun på lige undergrund og vær opmærksom på sikkert og fast underlag, motorredskabet holdes fast – arbejdsværktøjet må ikke røre nogen genstande eller jorden, da det ved start kan dreje med rundt.

Undgå kontakt med arbejdsværktøjet – **fare for kvæstelser!**

Start ikke motoren "i en håndevending" – start som det er beskrevet i betjeningsvejledningen.

Arbejdsværktøjet kører videre i kort tid, når gasarmen slippes - efterløbseffekt.

Kontrollér motortomgang:

Arbejdsværktøjet skal stå stille i tomgang – ved sluppet gasarm.

Letantændelige materialer (f.eks. træspåner, træbark, tørt græs, brændstof) bør holdes væk fra varm udstødningsgas og fra den varme overflade på lyddæmperen – **brandfare!**

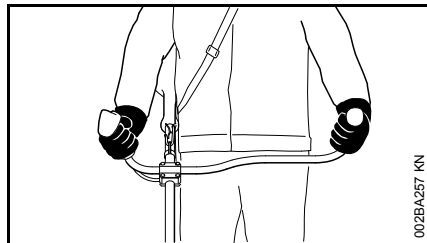
Se også henvisninger til "Start/standsning af motoren" i betjeningsvejledningen for det anvendte KombiVærktøj.

Fastholdelse og føring af redskabet

Hold altid fast i motorredskabet med begge hænder på håndtagene.

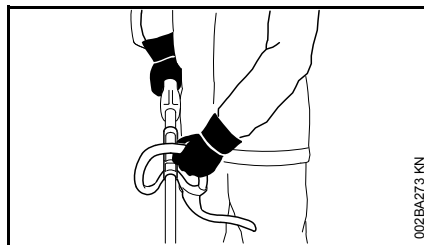
Sørg altid for at stå fast og sikkert.

På udførelser med tohåndsgreb




Højre hånd på betjeningshåndtaget, venstre hånd på griberørets håndtag.

På udførelser med specialhåndtag



Venstre hånd på specialhåndtaget, højre hånd på betjeningshåndtaget – også for venstrehådede.

Under arbejdet

Ved truende fare eller i nødstilfælde skal motoren omgående standses – sæt kombiskyder/stopkontakt på 0 eller .

Vær opmærksom på fejlfri motortomgang, så at arbejdsværktøjet ikke længere bevæger sig, når gasarmen slippes. Hvis arbejdsværktøjet alligevel bevæger sig i tomgang, skal det repareres af forhandleren. Kontrollér og justér regelmæssigt tomgangsindstillingen. STIHL anbefaler STIHL-forhandleren.

Når man bærer høreværn, er der behov for ekstra agtpågivenhed og omtanke – opfattelsen af farlige situationer via lyd (skrig, signallyde etc.) er begrænset.

Sørg for rettidige arbejds pauser for at forebygge træthed og udmattelse – **fare for ulykker!**

Arbejd roligt og velovervejet – kun ved gode lys- og synsforhold. Arbejd velovervejet, vær ikke til fare for andre.

Anvend kun motorredskabet til den anvendelse, der er beskrevet i betjeningsvejledningen til kombiværktøjet.



Motorredskabet udleder giftige gasser, så snart motoren kører. Disse gasser kan være lugtfri og usynlige samt indeholde uforbrændte kulbrinter og benzol. Arbejd aldrig med motorredskabet i lukkede eller dårligt udluftede rum – heller ikke med katalysator-redskaber.

Ved arbejde i grøfter, uddybninger eller under trange forhold, skal der altid sørges for tilstrækkelig luftudskiftning – **livsfare på grund af forgiftning!**

Ved utilpashed, hovedpine, synsforstyrrelser (f.eks. aftagende synsfelt), høreforstyrrelser, svimmelhed, dårlig koncentrationsevne skal arbejdet straks indstilles – disse symptomer kan bl.a. skyldes for høje koncentrationer af udstødningsgasser – **fare for ulykker!**

Betjen motorredskabet med mindst mulig støj og udstødningsgas – lad ikke motoren køre unødvendigt, giv kun gas, når der arbejdes.

Ryg ikke under brugen og i nærheden af motorredskabet – **brandfare!** Der kan slippe antændelige benzindampe ud af brændstofsyste­met.

Under arbejdet opstår støv, damp og røg, som kan være sundhedsskadelig. Ved støv- eller røgdudvikling skal man bære åndedrætsværn.

Hvis motorredskabet har været ude for utilsigtede belastninger (f.eks. kraftig påvirkning af slag eller stød), skal det altid kontrolleres for driftssikker stand, inden der arbejdes videre – se også "Inden start". Kontrollér især brændstofssystemet og sikkerhedsanordningernes funktionsdygtighed. Motorredskaber, der ikke længere er driftssikre, må under ingen omstændigheder benyttes. I tvivlstilfælde skal forhandleren spørges til råds.

Arbejd ikke med startgasindstilling – motoromdrejningstallet kan ikke reguleres i denne gasarmsstilling.

Før redskabet efterlades: Sluk motoren.

Når der skiftes KombiVærktøj eller arbejdsredskab skal motoren slukkes og tændrørshætten fjernes – fare for kvæstelser på grund af uforsættlig igangsætning af motoren! **fare for kvæstelser!**

Vibrationer

Længerevarende brug af maskinen kan medføre vibrationsbetinget nedsat blodomløb i hænderne ("døde hvide fingre").

Der kan ikke fastsættes en generel gyldig brugsperiode, da det afhænger af påvirkning fra flere faktorer.

Brugsperioden forlænges med:

- beskyttelse af hænderne (varme handsker)
- pauser

Brugsperioden forkortes ved:

- særlige, personlige anlæg for dårligt blodomløb (kendetegn: ofte kolde fingre, kriblen)
- lave udetemperaturer
- gribekraftens styrke (kraftigt greb hindrer blodomløbet)

Ved regelmæssig, længerevarende brug af redskabet og ved gentagen forekomst af tilsvarende tegn (f.eks. kriblen i fingrene) anbefales en lægeundersøgelse.

Vedligeholdelse og reparationer

Vedligehold motorredskabet regelmæssigt. Udfør kun vedligeholdelsesarbejde og reparationer, som er beskrevet i betjeningsvejledningen. Alt andet arbejde skal udføres af en forhandler.

STIHL anbefaler, at alt vedligeholdelsesarbejde og reparationer kun udføres af en STIHL-forhandler. STIHL forhandlerne bliver regelmæssigt tilbudt skoling og får stillet tekniske informationer til rådighed.

Anvend kun førsteklasses reservedele. Ellers kan der opstå fare for uheld eller skader på redskabet. Hvis du har spørgsmål, så henvend dig til en forhandler.

STIHL anbefaler, at der anvendes originale STIHL reservedele. Disse er på grund af deres egenskaber optimalt tilpasset maskinen og brugerens behov.

Ved reparationer, vedligeholdelse og rensning skal **motoren altid slukkes** – **Fare for kvæstelser!** – Undtagelse: Indstilling af karburator og tomgang.

Når motoren er uden tændrørsledning eller tændrør, må motoren kun igangsættes med startanordningen, når kombiskyderen / stopknappen er på **STOP** hhv. **0** – **Brandfare** pga. gnister udenfor cylinderen.

Opbevar og vedligehold ikke maskinen i nærheden af åben ild - pga. brændstof **Brandfare!**

Afprøv tankdækslet regelmæssigt for tæthed.

Anvend kun upåklagelige tændrør, som er godkendt af STIHL - se "Tekniske Data".

Afprøv tændrørskablet (upåklagelig isolering, fast tilslutning).

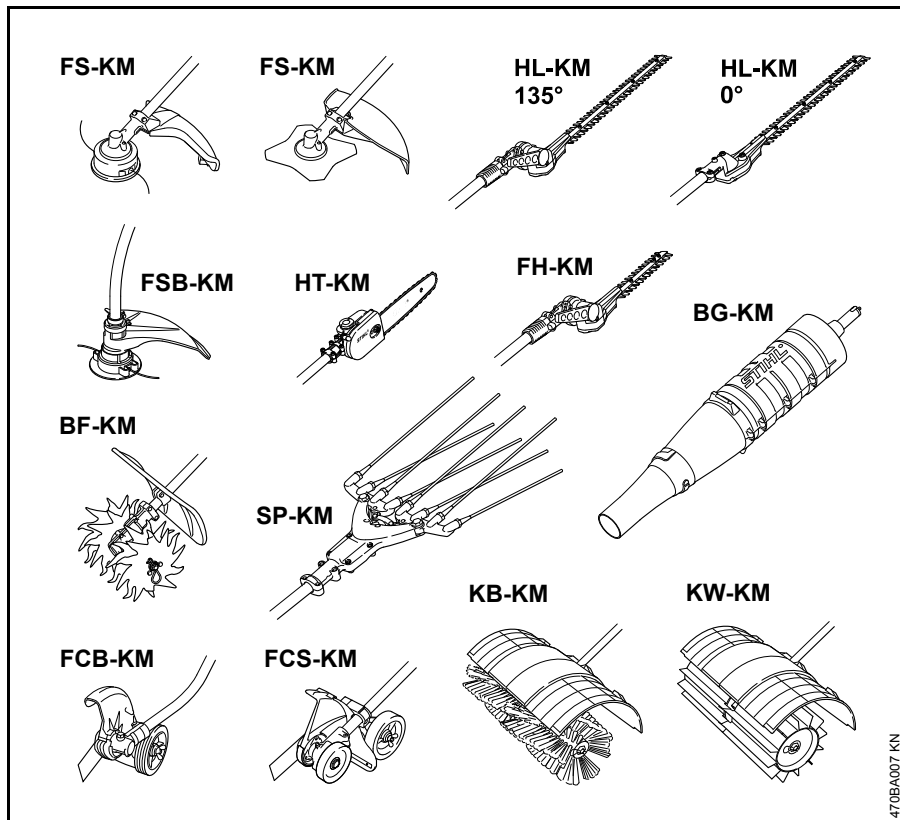
Afprøv om lydpotten virker upåklageligt.

Arbejd ikke uden eller med en defekt lydpotte - **Brandfare!** – **Høreskader!**

Berør ikke en varm lydpotte - **Fare for forbrænding!**

Antivibrationselementernes tilstand påvirker vibrationsforholdet - kontrollér antivibrationselementerne regelmæssigt.

Tilladte KombiVærktøjer



Følgende STIHL KombiVærktøjer kan påbygges på KombiMotoren:

| KombiVærktøj | Anvendelsesformål |
|-----------------------------|----------------------------|
| FS-KM ¹⁾ | Krattrydder med mejhoved |
| FS-KM ¹⁾ | Krattrydder med græsklinge |
| FSB-KM ^{1) 4)} | Krattrydder med mejhoved |
| HL-KM 135° ^{1) 3)} | Hækkeklipper, indstillelig |
| HL-KM 0° ^{1) 2)} | Hækkeklipper |
| FH-KM 135° ¹⁾ | Kratklipper |
| BG-KM ^{1) 3)} | Blæser |
| HT-KM ^{1) 2)} | Teleskopsav |
| BF-KM ¹⁾ | Jordfræser |
| FCB-KM ^{1) 3)} | Kantskærer |
| FCS-KM ^{1) 3)} | Kantskærer |
| SP-KM ^{1) 2) 4)} | Specialhøster |
| KB-KM ^{1) 2)} | Fejebørste |
| KW-KM ^{1) 2)} | Fejevalse |

- 1) til KombiMotorer med specialhåndgreb: Den medfølgende bøjle (skridtbegrænser) skal anvendes på specialhåndgrebet – se også "Montering af specialhåndgreb"
- 2) ikke tilladt til KombiMotorer med tohåndsgreb
- 3) kun betinget egnet til KombiMotorer med tohåndsgreb
- 4) ikke tilladt til KM 130 og KM 130 R

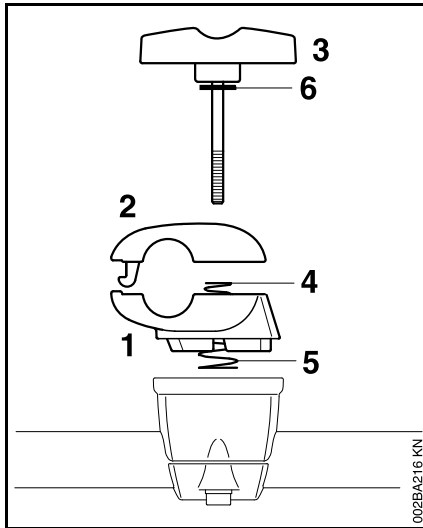
470BA007 KN

Montering af tohåndsgreb

Montering af tohåndsgreb med drejelig grebstøtte

Den drejelige grebstøtte er allerede monteret på skaftet ved leveringen. Til montering af håndtagsrøret skal klemholderne afmonteres.

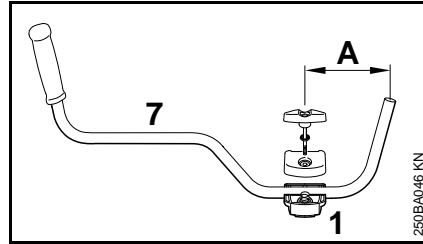
Afmontering af klemholdere



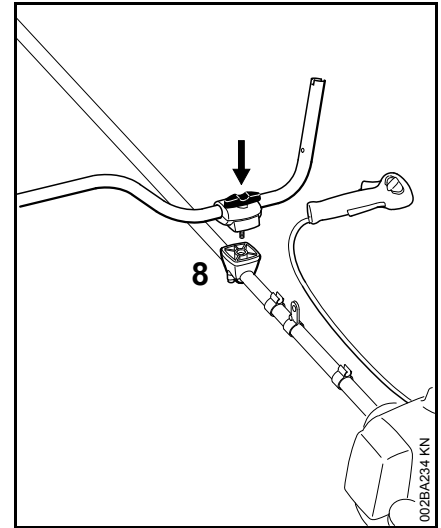
- Hold fast i den nedre klemholder (1) og øvre klemholder (2)
- Skru knobelskrue (3) ud – når knobelskrue er skruet ud, er delene løse og trykkes fra hinanden via de to fjedre (4, 5)!

- Træk knobelskrue ud – skiven (6) forbliver på knobelskrue
- Skil klemholderne ad – fjedrene (4, 5) bliver i den nedre klemholder!

Fastgørelse af håndtagsrør

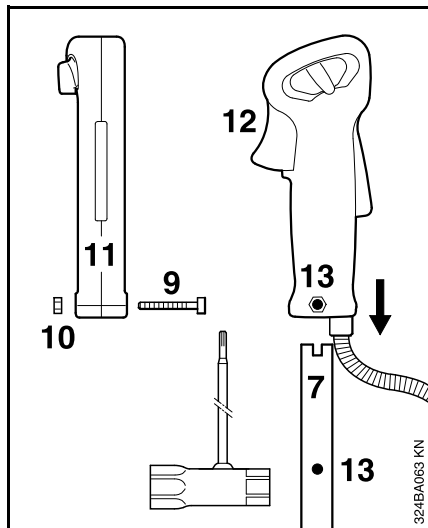


- Læg håndtagsrøret (7) i den nedre klemholder (1), så afstanden (A) ikke er større end 15 cm (6 in.)
- Læg den øvre klemholder på og hold begge dele sammen
- Stik knobelskrue gennem begge holdere til anslag – hold alle dele sammen og sikr dem



- Sæt alle de sikrede dele med knobelskrue pegende i retning af motoren på grebstøtten (8)
- Pres knobelskrue ind i grebstøtten til anslag og skru den i – spænd ikke helt fast endnu
- Justér håndtagsrøret på tværs af skaftet – kontrollér målet (A)
- Spænd knobelskrue fast

Montering af betjeningshåndtag



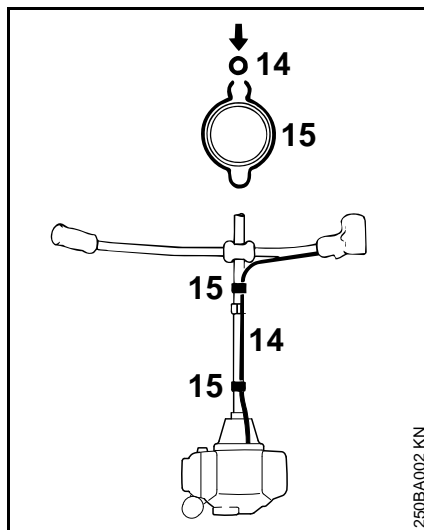
- Skru skruen (9) ud – møtrikken (10) bliver siddende i betjeningshåndtaget (11)
- Skub betjeningshåndtaget med gasarmen (12) på enden af håndtagsrøret (7), så det peger i retning mod gearkassen, til boringerne (13) flugter
- Skru skruen (9) i og spænd den fast

Fastgørelse af gaskabel



BEMÆRK

Gaskablet må ikke knækkes/bøjes eller lægges i smalle/stramme positioner – gasarmen skal kunne bevæges let!

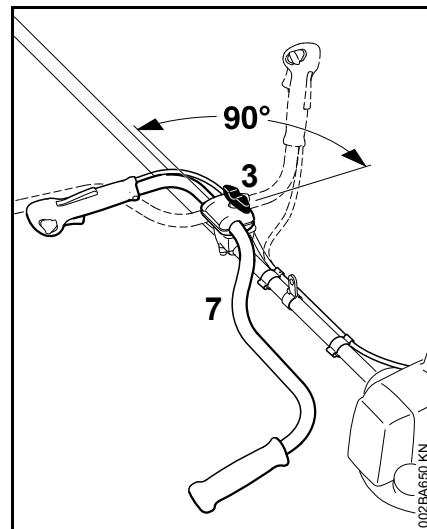


- Pres gaskablet (14) ind i gaskabelholderen (15)

Indstilling af gaskabel

- Kontrollér indstillingen af gaskablet – se "Indstilling af gaskabel"

Drej håndtagsrøret ... i transportstilling



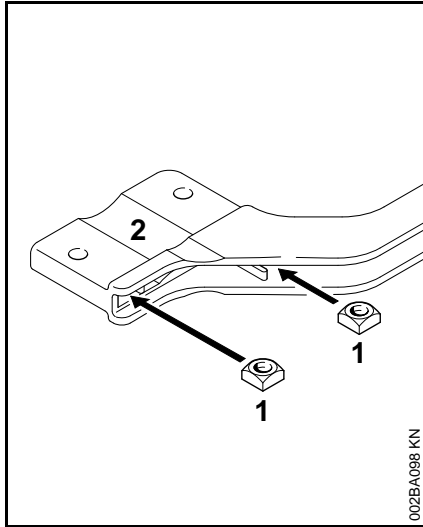
- Løsn knebelskruen (3), og skru den så langt ud, at håndtagsrøret (7) kan drejes
- Drej håndtagsrøret 90° mod urets retning og sving det derefter nedad
- Spænd knebelskruen (3) fast

i arbejdsstillingen

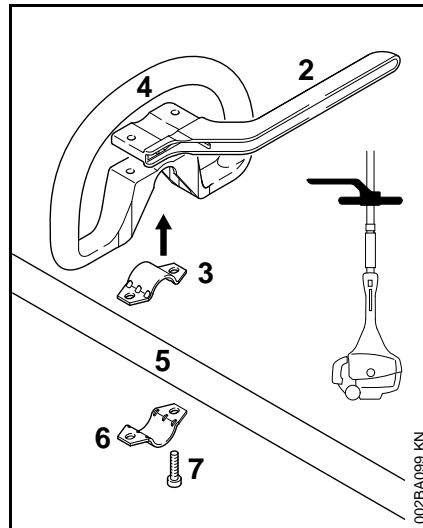
- Drej hhv. sving håndtagsrøret i modsat rækkefølge af den beskrevne ovenfor og i urets retning

Montering af specialhåndgreb

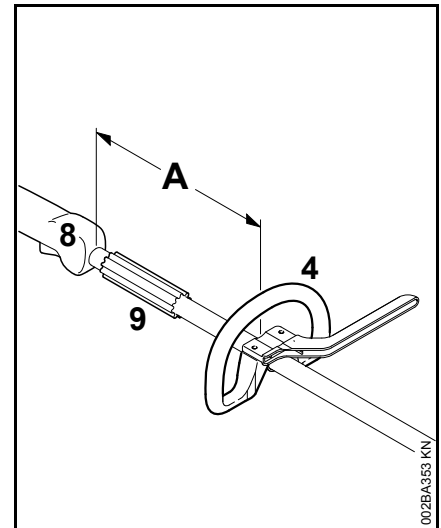
Der leveres en bøjle sammen med redskabet (skridtbegrænser). Bøjlen skal monteres på specialhåndtaget.



- Sæt firkantmøtrikkerne (1) ind i bøjlen (2) – hullerne skal flugte



- Læg spændebåndet (3) i specialhåndgrebet (4) og sæt dem sammen på skaftet (5)
- Læg spændebåndet (6) på
- Læg bøjlen (2) på – vær opmærksom på positionen!
- Hullerne skal ligge over hinanden
- Sæt skruerne (7) ind i hullerne – og skru dem i til anlæg i bøjlen



- Fastgør specialhåndtaget (4) i en afstand på (A) ca. 20 cm (8 in) foran betjeningshåndtaget (8)
- Justering af specialhåndtaget
- Spænd skruerne fast – sæt kontramøtrikker på efter behov

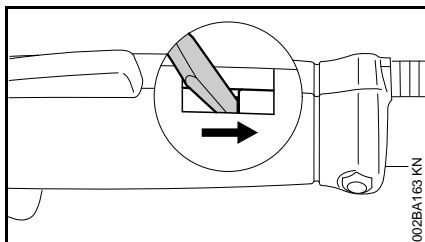
Muffen (9) findes i forskellige lande og skal sidde mellem specialhåndtag og betjeningshåndtag.

Bøjlen (skridtbegrænser) skal altid være monteret.

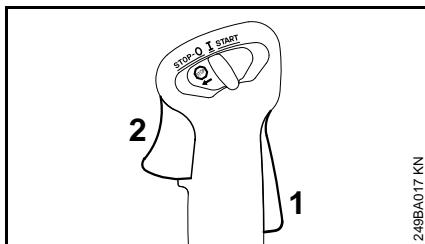
Indstilling af gaskabel

Den korrekte gaskabelindstilling er forudsætning for at startgas, tomgang og fuld gas fungerer rigtigt.

Gaskabel må kun indstilles, når maskinen er komplet monteret - betjeningshåndtaget skal befinde sig i arbejdsposition.



- Tryk tappen på betjeningshåndtaget ind i notenden med et værktøj



- Pres gashåndtagslåsen (1) og gashåndtaget (2) helt ind (fuld gasstilling) - på den måde indstilles gaskablet rigtigt

4-MIX-motor

STIHL 4-MIX-motoren er blandingssmurt og skal betjenes med en **brændstofblanding** af benzin og motorolie.

Den arbejder efter 4-taktsprincippet.

Brændstof

Motoren skal drives med en brændstofblanding af benzin og motorolie.



Undgå direkte hudkontakt med brændstof og indånding af brændstofdampe.

STIHL MotoMix

STIHL anbefaler brugen af STIHL MotoMix. Dette færdigblandede brændstof er benzenfri, blyfri, udmærker sig ved et højt oktantal og giver altid det korrekte blandingsforhold.

STIHL MotoMix er for den højeste motorlevetids skyld blandet med STIHL -totaktsmotorolie HP Ultra.

MotoMix fås ikke på alle markeder.

Blanding af brændstof



BEMÆRK

Uegnede brændstoffer eller blandingsforhold, som afviger fra forskriften, kan føre til alvorlige skader på drevet. Benzin eller motorolie af ringere kvalitet kan beskadige motoren, tætningsringe, ledninger og brændstoftanken.

Benzin

Brug kun **kvalitetsbenzin** med et oktantal på mindst 90 RON – blyfri eller blyholdig.

Maskiner med katalysator skal betjenes med blyfri benzin.



BEMÆRK

Ved brug af flere tankfyldninger blyholdig benzin kan katalysatorens virkning forringes betydeligt.

Benzin med et alkoholindhold på mere end 10% kan forårsage driftsforstyrrelser ved motorer med manuelt justerbare karburatorer og bør derfor ikke anvendes til denne type motorer.

Motorer med M-Tronic leverer fuld ydelse med benzin med et alkoholindhold (E25) på op til 25 %.

Motorolie

Brug kun kvalitets-totaktsmotorolie – helst **STIHL totaktsmotorolie HP, HP Super eller HP Ultra, de er tilpasset optimalt til STIHL motorer. Den allerhøjeste ydelse og motorlevetid garanterer HP Ultra.**

Motorolieerne fås ikke på alle markeder.

På motorredskaber med katalysator må der ved tilberedningen af brændstofblandingen kun bruges **STIHL totaktsmotorolie 1:50**.

Blandingsforhold

ved STIHL totakts-motorolie 1:50;
1:50 = 1 del olie + 50 dele benzin

Eksempler

| Benzin- mængde | | STIHL-totaktsolie 1:50 | |
|-------------------|-------|------------------------|--|
| Liter | Liter | (ml) | |
| 1 | 0,02 | (20) | |
| 5 | 0,10 | (100) | |
| 10 | 0,20 | (200) | |
| 15 | 0,30 | (300) | |
| 20 | 0,40 | (400) | |
| 25 | 0,50 | (500) | |

- Fyld først motorolie i en beholder, som er egnet til brændstof, derefter benzin, og bland omhyggeligt

Opbevaring af brændstofblanding

Må kun opbevares i beholdere, som er egnet til brændstof, på et sikkert, tørt og køligt sted. Skal beskyttes mod lys og sol.

Brændstofblandinger ældes – bland kun til nogle ugers brug.

Brændstofblandinger må ikke opbevares i mere end 30 dage.

Brændstofblandingen kan blive hurtigere ubrugelig, hvis den udsættes for lys, sol og lave eller høje temperaturer.

STIHL MotoMix kan dog opbevares problemfrit i op til 2 år.

- Ryst beholderen med brændstofblandingen kraftigt før tankning



ADVARSEL

Der kan opbygges tryk i beholderen – åbn forsigtigt.

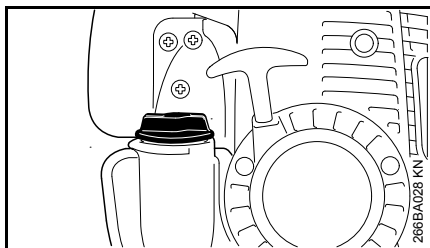
- Rengør jævnligt brændstoftanken og beholderen grundigt

Overskydende brændstof og væsken, der er brugt til rengøringen, skal bortskaffes iht. forskrifterne og miljøvenligt!

Påfyldning af brændstof

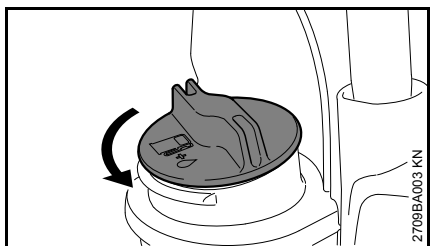


Klargøring af redskab



- Rengør tankdækslet og området omkring dette før påfyldning, så der ikke kommer urenheder i tanken
- Anbring redskabet, så tankdækslet vender opad

Åbn tankdækslet



- Drej dækslet mod urets retning, indtil det kan tages af tankåbningen
- Tag tankdækslet af

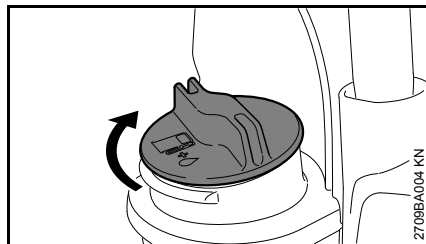
Fyld brændstof på

Der må ikke spildes brændstof ved påfyldningen, og tanken må ikke fyldes til randen.

STIHL anbefaler STIHL påfyldningssystem for brændstof (specialtilbehør).

- Fyld brændstof på

Luk tankdækslet

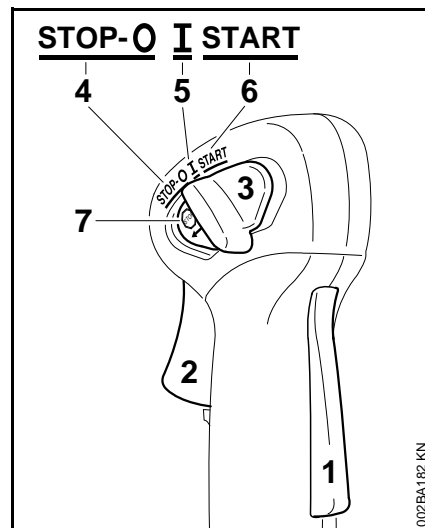


- Sæt dækslet på
- Drej dækslet til anslag i urets retning, og skru det så fast som muligt med hånden

Start og standsning af motoren

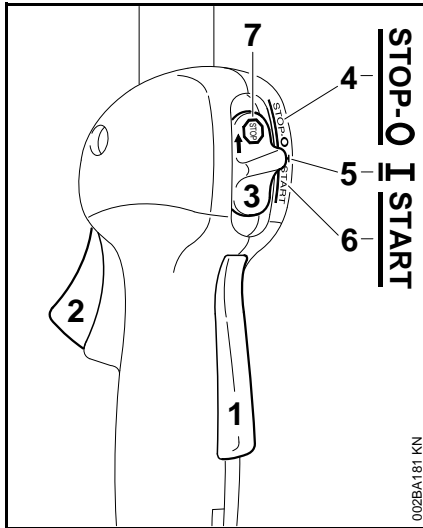
Betjeningslementer

Betjeningsgreb på håndtag



- 1 Gasarmsspærre
- 2 Gashåndtag
- 3 Kombiskyder

Betjeningsgreb på skaft





- 1 Gasarmsspærre
- 2 Gashåndtag
- 3 Kombiskyder

Indstillinger for kombivælger

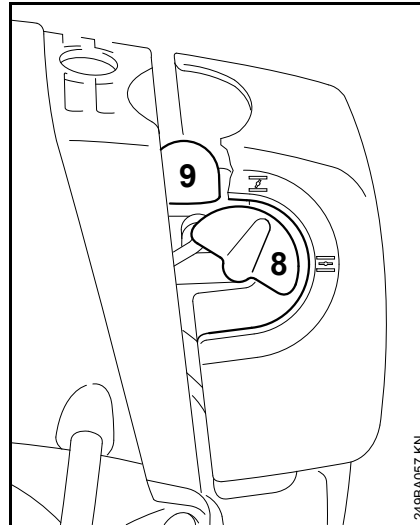
- 4 **STOP-0** – motor slukket – tændingen er frakoblet
- 5 **I** – drift – motoren kører eller kan starte
- 6 **START** – igangsætning – tændingen er tilkoblet – motoren kan starte



Symbol på kombiskyder

- 7  – stoptegn og pil – for at standse motoren skubbes kombiskyderen i pilens retning på stoptegnet () på **STOP-0**.

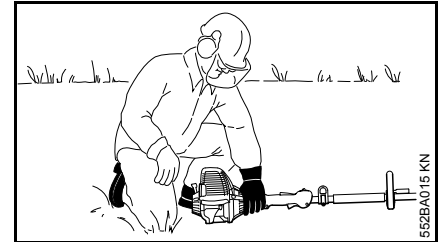
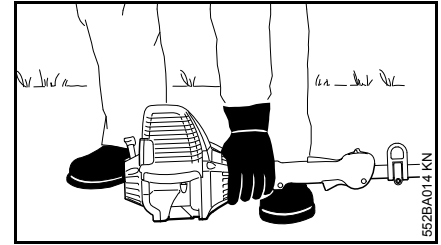
Igangsætning

- Tryk gasarmsspærre og gasarm ind efter hinanden
- Hold begge håndtag trykket ind
- Skub kombiskyderen til **START** og hold også den fast
- Slip gashåndtag, kombiskyder og gashåndtagsspærre efter hinanden = **startgasstilling**



- Indstil drejeknappen (8) på startspjældet
-  ved kold motor
-  ved varm motor – også når motoren har kørt, men stadigvæk er kold
- Tryk mindst 5 gange på bælgen (9) på brændstofhåndpumpen - også når bælgen er fyldt med brændstof

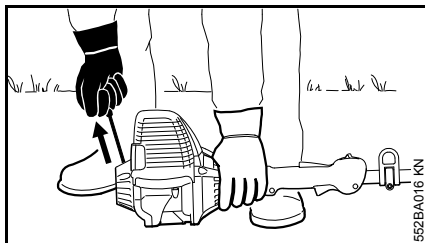
Start



- Sæt redskabet på jorden med støttebenet på motoren: arbejdsværktøjet må hverken berøre jorden eller andre genstande - se også "Start / standsning af motor" i betjeningsvejledningen for kombiværktøjet
- Indtag en sikker stilling
- Tryk redskabet **fast** ned mod jorden med venstre hånd - tommelfingeren befinder sig under blæserhuset

BEMÆRK

Anbring ikke foden eller knæet på skaftet!



- Tag fat i starthåndtaget med højre hånd
- Træk starthåndtaget langsomt ud, til du mærker modstand, træk derefter hurtigt og kraftigt ud



Træk ikke snoren helt ud – **fare for brud!**

- Lad ikke starthåndtaget svippe tilbage – før det tilbage i udtrækningsretningen, så startsnoren kan rulle korrekt op
- Start igen
- senest efter den **fjerde** start stilles drejeknappen på chokerspjældet på

Efter den første start

- Start igen

Så snart motoren kører

- **tryk straks** kortvarigt på gashåndtaget, kombiskyderen springer over i driftsstilling **I** – motoren går i tomgang



Ved korrekt indstillet karburator bør arbejdsværktøjet ikke bevæge sig i tomgang.

Redskabet er klar til brug.

Sluk motoren

- Skyd kombiskyderen i retningen af pilen på stoptegnet på **STOP-0**.

Ved meget lave temperaturer

Når motoren er gået i gang:

- Tryk kortvarigt på gashåndtaget = **startgasstilling** ud af indgreb – kombiskyderen springer til driftstilling **I** – motoren går over i tomgang
- giv kun lidt gas
- Lad motoren køre varm i kort tid

Hvis motoren ikke starter

Drejeknap på chokerspjældet

Hvis drejeknappen på startspjældet ikke drejes rettidigt til ved første motortænding, vil motoren drukne.

- Stil drejeknappen på chokerspjældet på
- Stil kombiskyder, spærrehåndtag og gashåndtag i **startgasstilling**.
- Start motoren – træk startsnoren kraftigt ud – 10 til 20 træk i snoren kan være nødvendigt

Starter motoren alligevel ikke

- Sæt kombiskyderen i stilling **STOP-0**.
- Afmontér tændrøret – se “Tændrør”
- Tør tændrøret

- Træk flere gange i startanordningen – for at få luftet ud i forbrændingskammeret
- Sæt tændrøret i igen – se “Tændrør”
- Skub kombiskyderen til **START**.
- Sæt drejeknappen på chokerspjældet på – også ved kold motor
- Start motoren igen

Gaskabelindstilling

- Kontrollér indstillingen af gaskablet – se “Indstilling af gaskabel”

Tanken blev kørt helt tom

- Efter tankning skal der trykkes mindst 5 gange på bælggen på brændstoffhåndpumpen – også når bælggen er fyldt med brændstof
- Drejeknappen på startspjældet indstilles afhængigt af motortemperaturen
- Start motoren igen

Driftshenvisninger

I den første driftstid

Den fabriknye maskine må frem til den tredje tankpåfyldning ikke køre ubelastet i højt omdrejningstalsområde, så at der ikke opstår ekstra belastninger i indkøringsperioden. I indkøringsperioden skal de bevægelige dele tilpasse sig hinanden - der findes en større friktionsmodstand i motoren. Motoren kommer op på sin maksimale effekt efter en brugstid på 5 til 15 tankpåfyldninger.

Under arbejdet

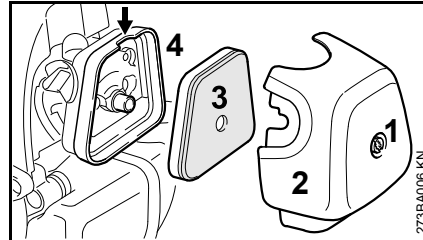
Lad motoren efter længere fuld belastningstid køre videre i tomgang i kort tid, til den største varme er afledt vha. køleluftstrømmen, så komponenterne på drivanordningen (tændingsanlæg, karburator) ikke bliver ekstremt belastet pga. varmeophobning.

Efter arbejdet

Ved standsning i kort tid: Lad motoren køle af. Opbevar maskinen, til den skal bruges næste gang, med tom brændstoftank på et tørt sted, ikke i nærheden af kilder til brand. Ved længere standsning - se "Opbevaring af maskinen".

Rengøring af luftfilter

Hvis motoreffekten er mærkbart nedsat



- Sæt drejeknappen på startdækslet på **I**.
- Skru skruen (1) ud og tag filterdækslet (2) af
- Rens filterets omgivelser for grov tilnavnsning
- Tag fat om filtret (3) på fordybningen (pil) på filterhuset (4) og tag det af
- Udskift filtret - bank eller blæs det evt. igennem – det må ikke vaskes
- Udskift beskadigede dele

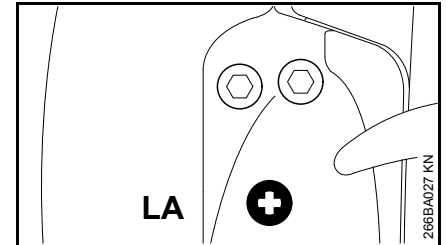
Isætning af filter

- Sæt filtret ind i filterhuset og sæt filterdækslet på
- Skru skruen i og stram den til

Indstilling af karburator

Redskabets karburator er fra værket afstemt således, at motoren får en optimal blanding af brændstof og luft i alle driftstilstande.

Indstilling af tomgang



Motoren går i stå i tomgang

- Lad motoren køre varm i ca. 3 min.
- Skru tomgangshastighedsskruen (LA) langsomt med uret, indtil motoren kører jævnt – arbejdsværktøjet må ikke køre med

Arbejdsværktøjet kører med i tomgang

- Skru tomgangshastighedsskruen (LA) mod uret, til arbejdsværktøjet standser, drej derefter 1/2 til 3/4 omdrejning videre i samme retning

! ADVARSEL

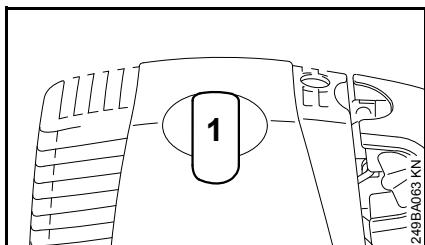
Hvis arbejdsværktøjet ikke står stille i tomgang efter udført indstilling, skal motorredskabet repareres af en fagmand.

Tændrør

- ved utilstrækkelig motoreffekt, dårlig start eller tomgangsforstyrrelser skal tændrøret altid kontrolleres først
- udskift tændrøret efter ca. 100 driftstimer – ved kraftigt afbrændte elektroder allerede før – anvend kun de frigivne, afskærmede tændrør, som er anbefalet af STIHL – se “Tekniske data”

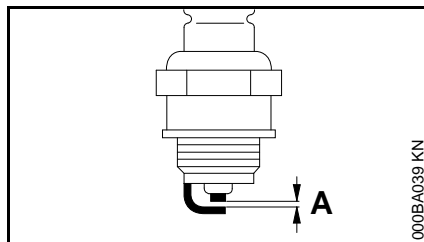
Afmontering af tændrør

- Skyd kombiskyderen hen på **STOP-0**.



- Træk tændrørshætten (1) af
- Skru tændrøret ud

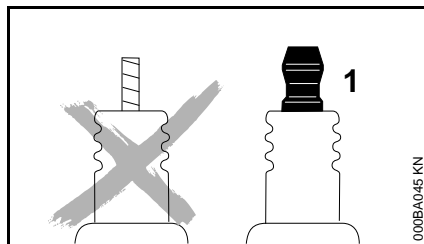
Kontrollér tændrøret



- rens det snavsede tændrør
- Kontrollér elektrodeafstanden (A), og justér hvis nødvendigt. Vedr. afstandens størrelse – se “Tekniske data”
- Fjern årsagerne til tilsmudsningen af tændrøret

Mulige årsager er:

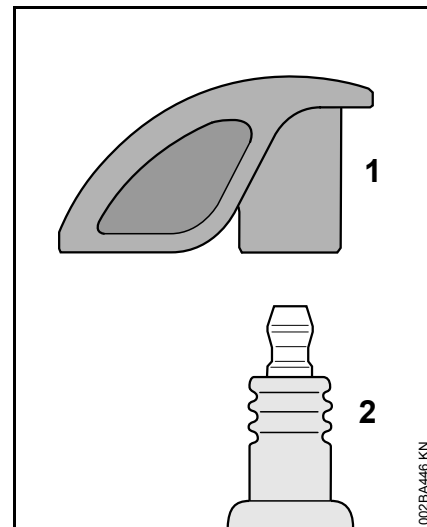
- for meget motorolie i brændstoffet
- tilsmudset luftfilter
- ugunstige driftsforhold



! ADVARSEL

Hvis tændrøret har en separat tilslutningsmøtrik (1), skal tilslutningsmøtrikken ubetinget drejes på gevindet og **spændes fast** - fare for gnistdannelse og **brandfare!**

Montering af tændrør



- Skru tændrøret (2) i og tryk tændrørshætten (1) hårdt på tændrøret (2)

Startanordning

For at øge startsnorens levetid skal følgende henvisninger iagttages:

- Træk kun snoren ud i den foreskrevne trækretning
- Lad ikke snoren slæbe hen over kanten på snorføringen
- Træk ikke snoren længere ud end beskrevet
- Før starthåndtaget tilbage imod udtræksretningen, lad det ikke suse tilbage - se "Start / standsning af motor"

En beskadiget startsnor bør udskiftes rettidigt af forhandleren. STIHL anbefaler, at alt vedligeholdelsesarbejde og reparationer kun udføres af en STIHL forhandler.

Opbevaring af redskabet

Ved driftspauser over ca. 3 måneder

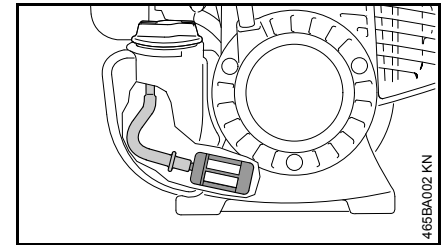
- Tøm og rens brændstoftanken på et godt ventileret sted
- Bortskaf brændstof efter reglerne og miljøvenligt
- Kør karburatoren tom, da membranerne ellers kan klæbe sammen i karburatoren
- Rens redskabet grundigt, især luftfilteret
- Tag arbejdsværktøjet af, rens og kontrollér det, metaldele behandles med beskyttelsesolie
- Opbevar redskabet på et tørt og sikkert sted. Beskyt redskabet mod uvedkommende brug (f.eks. af børn)

Kontrol og vedligeholdelse hos specialforhandler

Vedligeholdelsesarbejder

STIHL anbefaler, at alt vedligeholdelsesarbejde og reparationer kun udføres af en STIHL-forhandler.

Tankens brændstofsugehoved



- Kontrollér sugesugehovedet i brændstoftanken en gang om året og få det udskiftet om nødvendigt

Sugesugehovedet skal ligge i tanken i et på illustrationen vist område.

Henvisninger til vedligeholdelse og pasning

| Angivelserne refererer til normale driftsbetingelser. Under vanskelige betingelser (store støvmængder etc.) og længere daglige arbejdstider skal de angivne intervaller afkortes tilsvarende. | | Før arbejdets begyndelse | Efter arbejdsophør eller dagligt | Efter hver tankning | Ugentligt | Månedligt | Årligt | Ved fejl | Ved beskadigelse | Ved behov |
|---|--|--------------------------|----------------------------------|---------------------|-----------|-----------|--------|----------|------------------|-----------|
| Komplet maskine | Visuel kontrol (stand, tæthed) | X | | X | | | | | | |
| | Renses | | X | | | | | | | |
| | Udskift beskadigede dele | X | | | | | | | X | |
| Betjeningshåndtag | Funktionskontrol | X | | X | | | | | | |
| Luftfilter | Visuel kontrol | | | | | X | | X | | |
| | Renses | | | | | | | X | | X |
| | Udskiftes | | | | | | | | X | |
| Brændstoffhåndpumpe (hvis monteret) | Kontrol | X | | | | | | | | |
| | Reparation hos forhandler ¹⁾ | | | | | | | | X | |
| Sugehoved i brændstoftank | Kontrol hos forhandleren ¹⁾ | | | | | | | X | | |
| | Udskiftning hos forhandleren ¹⁾ | | | | | | X | | X | X |
| Brændstoftank | Renses | | | | | | | X | | X |
| Karburator | Kontrollér tomgang, arbejdsværktøjet må ikke bevæge sig | X | | X | | | | | | |
| | Indstilling af tomgang | | | | | | | | | X |
| Tændrør | Indstil elektrodeafstand | | | | | | | X | | |
| | Udskiftes efter 100 driftstimer | | | | | | | | | |
| Køleluft, indsugningsåbning | Visuel kontrol | | X | | | | | | | |
| | Renses | | | | | | | | | X |
| Cylinderribber | Rengøres af en forhandler ¹⁾ | | | | | | X | | | |
| Ventilsphærum | Kontrollér, og indstil evt., én gang efter 139 driftstimer hos forhandleren ¹⁾ | | | | | | | | | X |
| Forbrændingskammer | Renses efter 139 driftstimer, derefter hver 150 driftstimer hos forhandleren ¹⁾ | | | | | | | | | X |

| Angivelserne refererer til normale driftsbetingelser. Under vanskelige betingelser (store støvmængder etc.) og længere daglige arbejdstider skal de angivne intervaller afkortes tilsvarende. | | Før arbejdets begyndelse | Efter arbejdsophør eller dagligt | Efter hver tankning | Ugentligt | Månedligt | Årligt | Ved fejl | Ved beskadigelse | Ved behov |
|---|--|--------------------------|----------------------------------|---------------------|-----------|-----------|--------|----------|------------------|-----------|
| Tilgængelige skruer og møtrikker (undtagen indstillingsskruer) | Efterspændes | | | | | | | | | X |
| Antivibrationselementer | Kontrol | X | | | | | | X | | X |
| | Udskiftning hos forhandleren ¹⁾ | | | | | | | | X | |
| Sikkerhedsmærkat | Udskiftes | | | | | | | | X | |

¹⁾ STIHL anbefaler STIHL-forhandleren.

Minimering af slitage og undgåelse af skader

Overholdelse af instruktionerne i denne betjeningsvejledning medvirker til at man undgår overdreven slitage og skader på maskinen.

Benyttelse, vedligeholdelse og opbevaring af maskinen skal finde udføres omhyggeligt, som beskrevet i denne betjeningsvejledning.

Alle skader, som skyldes, at der ikke er taget hensyn til sikkerheds-, betjenings- og advarselshenvisningerne, er brugerens eget ansvar. Dette gælder især for:

- ændringer, som ikke er godkendt af STIHL
- anvendelse af værktøjer eller tilbehør, som ikke er tilladt for, egnet til maskinen eller som kvalitativt er dårligere
- ikke forskriftsmæssig brug af maskinen
- brug af maskinen i forbindelse med sports- eller konkurrencebegivenheder
- følgeskader efter fortsat benyttelse af maskinen med defekte komponenter

Vedligeholdelsesarbejder

Alle i kapitel "Vedligeholdelses- og plejehenvisninger" opførte arbejder skal udføres med jævne mellemrum. Hvis disse vedligeholdelsesopgaver ikke kan udføres af brugeren selv, skal de overlades til en forhandler.

STIHL anbefaler, at alt vedligeholdelsesarbejde og reparationer kun udføres af STIHL forhandler. STIHL forhandlerne bliver regelmæssigt tilbudt skoling og at får stillet tekniske informationer til rådighed.

Hvis disse arbejdsopgaver forsømmes eller udføres ufagmæssigt, kan der opstå skader, som brugeren selv har ansvaret for. Dertil hører bl. a.:

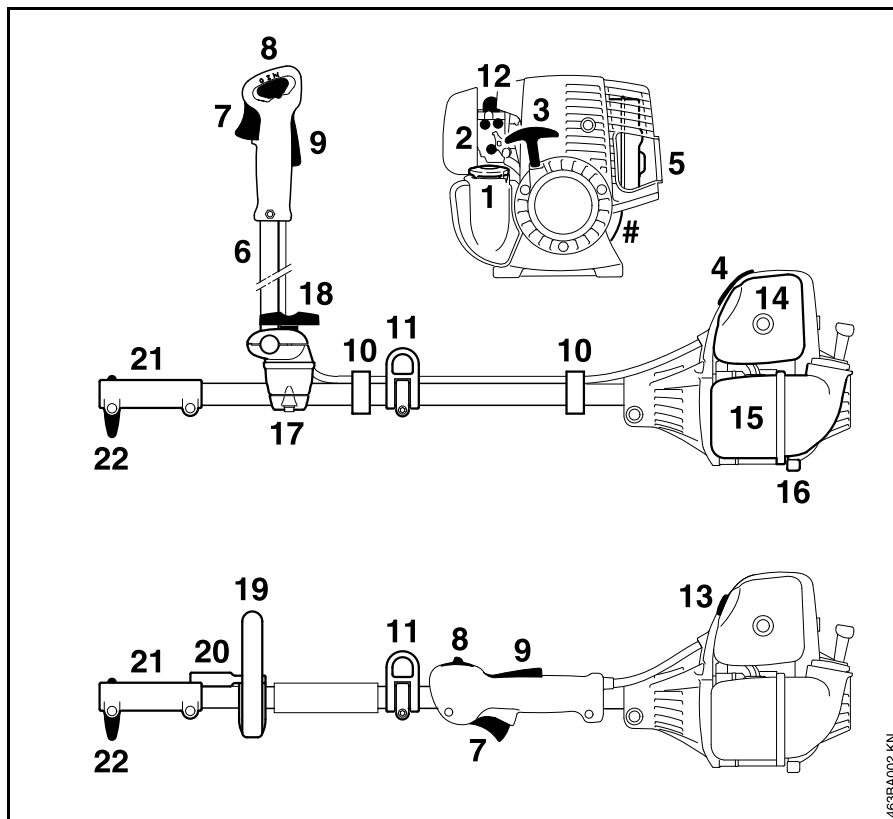
- Skader på motoren som følge af ikke rettidig eller utilstrækkelig vedligeholdelse (f. eks. luft- og brændstoffilter), forkert karburatorindstilling eller utilstrækkelig rensning af køleluftføringen (indsugningsslidser, cylinderribber)
- Korrosions- og andre følgeskader på grund af ufagmæssig opbevaring
- Skader på maskinen som følge af anvendelse af kvalitativt dårlige reservedele

Sliddele

Nogle dele i maskinen udsættes også ved forskriftsmæssig brug for almindelig slitage og skal udskiftes rettidigt, alt efter brugsmåde og -varighed. Dertil hører bl. a.:

- Kobling
- Filter (til luft, brændstof)
- Startanordning
- Tændrør

Vigtige komponenter



- 1 Tankdæksel
- 2 Indstillingskruer til karburator
- 3 Starhåndtag
- 4 Tændrørshætte
- 5 Lyddæmper
- 6 Tohåndsgriberør
- 7 Gashåndtag
- 8 Kombiskyder
- 9 Gasarmsspærre
- 10 Gaskabelholder
- 11 Bæreøsken
- 12 Brændstoffåndpumpe
- 13 Drejeknap for chokerspjæld
- 14 Luftfilterdæksel
- 15 Brændstoftank
- 16 Redskabsstøtte
- 17 Grebsstøtte
- 18 Knebelskrue
- 19 Specialhåndgreb
- 20 Bøjle
- 21 Koblingsmuffe
- 22 Knebelskrue
- # Maskinnummer

463BA002 KN

Tekniske data

Drev

Encylindret 4-takts motor med
blandingssmøring

KM 100 R

Slagvolumen: 31,4 cm³
Cylinderboring: 40 mm
Slaglængde: 25 mm
Effekt iht. ISO 8893 1,05 kW
(1,40 hk) ved
7000 o/min

Tomgangshastighed: 2800 o/min
Omdrejninger ved
udkobling (nominel
værdi): 10200 o/min
Ventilspillerum
Indsugningsventil: 0,10 mm
Udstødningsventil: 0,10 mm

KM 130, KM 130 R

Slagvolumen: 36,3 cm³
Cylinderboring: 43 mm
Slaglængde: 25 mm
Effekt iht. ISO 8893 1,40 kW
(1,90 hk) ved
8500 o/min

Tomgangshastighed: 2800 o/min
Omdrejninger ved
udkobling (nominel
værdi): 10200 o/min
Ventilspillerum
Indsugningsventil: 0,10 mm
Udstødningsventil: 0,10 mm

Tændingssystem

Elektronisk styret magnettænder

KM 100 R

Tændrør
(afskærmet): Bosch USR 7AC
Elektrodeafstand: 0,5 mm

KM 130, KM 130 R

Tændrør
(afskærmet): NKG CMR 6H
Elektrodeafstand: 0,5 mm

Brændstofsysteem

Positionsneutral membrankarburator
med integreret brændstofpumpe

Brændstoftankindhol
d: 530 cm³ (0,53 l)

Vægt

Tom tank, uden kombiværktøj

KM 100 R: 4,5 kg
KM 130: 4,9 kg
KM 130 R: 4,6 kg

Støj- og vibrationsværdier

For oplysninger om opfyldelse af
arbejdsgiverdirektivet Vibration
2002/44/EF, se www.stihl.com/vib

KombiVærktøj

Udførelse se "Godkendte
kombiværktøjer"

Ved beregning af støj- og
vibrationsværdier tages der højde for
tomgang og den nominelle
maksimumshastighed i følgende
forhold:

ved FCS-KM, FCB-KM,
FS-KM, FSB-KM, FH-KM og
HT-KM 1 til 1
ved HL-KM 1 til 4
ved BF-KM, KB-KM,
KW-KM, BG-KM og SP-KM 1 til 6

Lydtrykniveau L_{peq} iht. EN ISO 11806, ISO 11201, ISO 22868

KM 100 R: 88 dB(A) ... 95 dB(A)
KM 130: 92 dB(A) ... 97 dB(A)
KM 130 R: 92 dB(A) ... 99 dB(A)

Lydeffektniveau L_{weq} iht. EN ISO 11806, ISO 22868, ISO 3744

KM 100 R: 99 dB(A) ... 107 dB(A)
KM 130: 103 dB(A) ... 106 dB(A)
KM 130 R: 104 dB(A) ... 109 dB(A)

Vibrationsværdi $a_{\text{hv,eq}}$ iht. EN ISO 11680-1, EN ISO 11806, ISO 11789, ISO 20643, ISO 22867, ISO 8662

Håndtag venstre

KM 100 R: 3,1 m/s² ... 8,9 m/s²
KM 130: 2,1 m/s² ... 5,8 m/s²
KM 130 R: 3,6 m/s² ... 9,7 m/s²

Håndtag højre

KM 100 R: 4,8 m/s² ... 8,7 m/s²
KM 130: 3,3 m/s² ... 4,5 m/s²
KM 130 R: 5,5 m/s² ... 9,4 m/s²

For lydtryksniveauet og lydeffektniveauet udgør K-faktor iht. RL 2006/42/EF = 2,5 dB(A); for vibrationsværdien udgør K-faktor iht. RL 2006/42/EF = 2,0 m/s².

REACH

REACH betegner en EF-forordning til registrering, vurdering og godkendelse af kemikalier.

Informationer vedr. opfyldelse af REACH-forordning (EF) nr. 1907/2006 se www.stihl.com/reach

Reparationsvejledning

Brugeren af dette apparat må kun udføre de vedligeholdelses- og servicearbejder, som er beskrevet i denne betjeningsvejledning. Mere omfattende reparationer må kun udføres af faghandleren.

STIHL anbefaler, at alt vedligeholdelsesarbejde og reparationer kun udføres af en STIHL-forhandler. STIHL-forhandlerne bliver regelmæssigt tilbudt skoling og at får stillet tekniske informationer til rådighed.

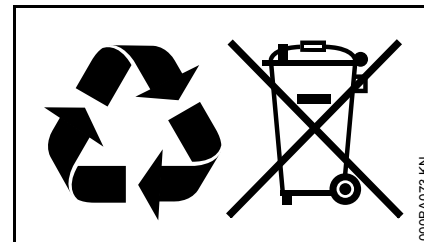
Ved reparationer må der kun anvendes reservedele, som STIHL har godkendt til dette redskab, eller teknisk tilsvarende dele. Anvend kun førsteklases reservedele. Ellers kan der opstå fare for uheld eller skader på redskabet.

STIHL anbefaler, at der anvendes originale STIHL reservedele.

Originale STIHL reservedele kendes på STIHL reservedelsnummeret og skrifttypen **STIHL** samt ligeledes på STIHL reservedelsmærket  (på små dele kan dette mærke også stå alene).

Bortskaffelse

Ved bortskaffelse skal de nationale forskrifter for bortskaffelse overholdes.



STIHL produkter hører ikke til i husholdningsaffaldet. STIHL produkter, akkumulatorer, tilbehør og emballage skal afleveres på genbrugsstationerne.

Aktuelle informationer om bortskaffelse kan fås hos din lokale STIHL forhandler.

EU overensstemmelses- erklæring

ANDREAS STIHL AG & Co. KG
Badstr. 115
D-71336 Waiblingen

bekræfter, at

Konstruktion: kombimotor
Fabriksmærke: STIHL
Type: KM 100 R

KM 130
KM 130 R

Serienummer: 4180

med slagvolumen

KM 100 R: 31,4 cm³

KM 130: 36,3 cm³

KM 130 R: 36,3 cm³

overholder bestemmelserne i henhold til
direktiverne 2006/42/EF og
2004/108/EF og er udviklet og
produceret i overensstemmelse med de
på produktionsdatoen gældende
versioner af standarderne:

EN ISO 12100, EN 55012,
EN 61000-6-1 (i forbindelse med de
nævnte kombiværktøjer BF-KM,
BG-KM, FCB-KM, FCS-KM, FH-KM,
FS-KM, FSB-KM, HL-KM, HT-KM,
KB-KM, KW-KM og SP-KM)

Den beskrevne kombimotor må kun
tages i drift i forbindelse med
kombiværktøjer, der er godkendt af
STIHL til denne kombimotor.

Opbevaring af teknisk dokumentation:

ANDREAS STIHL AG & Co. KG
Produktgodkendelse

Fremstillingsåret og maskinnummeret er
angivet på redskabet.

Waiblingen, 15.8.2014
ANDREAS STIHL AG & Co. KG
e.b.



Thomas Elsner
Leder af produktgruppen Management



Innholdsfortegnelse

| | |
|---|-----|
| KombiSystem | 78 |
| Om denne bruksanvisningen | 78 |
| Sikkerhetsforskrifter og arbeidsteknikk | 79 |
| Tillatt KombiVerktøy | 83 |
| Montere styrehåndtak | 84 |
| Montere rundhåndtak | 86 |
| Stille inn gasswiren | 87 |
| 4-MIX-motor | 87 |
| Drivstoff | 87 |
| Fyll på drivstoff | 89 |
| Starte / stoppe motoren | 89 |
| Bruksanvisning | 92 |
| Rengjøre luftfilter | 92 |
| Innstille forgasseren | 92 |
| Tennplugg | 93 |
| Startmekanisme | 94 |
| Oppbevare maskinen | 94 |
| Kontroll og vedlikehold hos faghandel | 94 |
| Stell og vedlikehold | 95 |
| Redusere slitasje og unngå skader | 97 |
| Viktige komponenter | 98 |
| Tekniske data | 99 |
| Reparasjoner | 100 |
| Avfallshåndtering | 100 |
| EU Samsvarserklæring | 101 |

Kjære kunde

Takk for at du har valgt et kvalitetsprodukt fra STIHL.

Dette produktet er fremstilt etter moderne produksjonsprosesser og omfattende kvalitetssikringstiltak. Vi bestreber oss på å gjøre alt for at du skal bli tilfreds med maskinen og kunne arbeide med den uten problemer.

Hvis du har spørsmål om maskinen, vennligst henvend deg til forhandleren eller direkte til vårt salgsselskap.

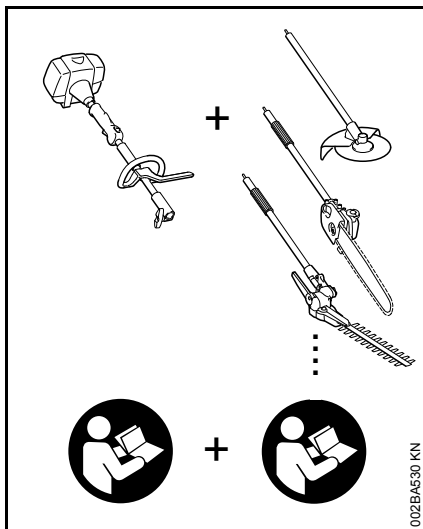
Vennlig hilsen



Dr. Nikolas Stihl



KombiSystem



STIHL KombiSystem kombinerer ulike kombimotorer og kombiverktøy til én maskin. Den funksjonsdyktige enheten som består av kombimotor **og** kombiverktøy kalles maskin i denne bruksanvisningen.

I tråd med dette utgjør bruksanvisningen for kombimotoren og kombiverktøyet den samlede bruksanvisningen for maskinen.

Det er viktig at du alltid leser **begge** bruksanvisningene nøye før maskinen tas i bruk for første gang, og tar godt vare på dem til senere bruk.

Om denne bruksanvisningen

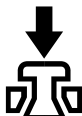
Ikoner

Ikonene som befinner seg på maskinen, er forklart i denne bruksanvisningen.

Avhengig av maskinen og utstyret kan ikonene nedenfor være plassert på maskinen.



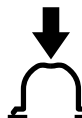
Drivstofftank; drivstoffblanding av bensin og motorolje



Aktivere dekompresjonsventilen



Drivstoff-håndpumpe



Aktivere drivstoffhåndpumpen



Fettube



Innsugsluftkanal: Sommerdrift



Innsugsluftkanal: vinterdrift



Håndtaksoppvarming

Merking av tekstavsnitt

ADVARSEL

Advarsel om fare for skade eller ulykker på personer samt om alvorlige skader på gjenstander.

LES DETTE

Advarsel om skade på maskinen eller de enkelte delene.

Teknisk videreutvikling

STIHL arbeider kontinuerlig med å videreutvikle samtlige maskiner og apparater. Vi forbeholder oss derfor retten til å endre leveranseomfanget med hensyn til form, teknikk og utrustning.

Ingen krav kan gjøres gjeldende på grunnlag av angivelser og bilder i denne bruksanvisningen.

Sikkerhetsforskrifter og arbeidsteknikk



Arbeid med en motordrevet maskin krever spesielle sikkerhetstiltak.



Les alltid begge bruksanvisningene (kombimotor og kombiverktøy) før første gangs bruk, og ta godt vare på dem for senere bruk. Det kan være livsfarlig å ikke følge bruksanvisningen.

Følg de nasjonale bestemmelsene i arbeidsmiljøloven og ev. andre lokale sikkerhetsforskrifter.

For den som arbeider med denne maskinen for første gang: La selgeren eller en annen sakyndig vise deg hvordan den håndteres på en sikker måte, eller delta på et kurs.

Mindreårige må ikke arbeide med maskinen, unntatt ungdommer over 16 år som får opplæring under tilsyn.

Barn, dyr og tilskuere må holdes på avstand.

Når maskinen ikke er i bruk, skal den settes bort slik at ingen kan utsettes for fare. Den må sikres mot bruk av uvedkommende.

Brukeren er ansvarlig for ulykker eller farer som andre personer eller deres eiendom utsettes for.

Maskinen må bare gis videre eller lånes ut til personer som er kjent med denne modellen og hvordan den skal håndteres. Bruksanvisningen skal alltid følges med.

Nasjonale eller regionale/lokale forskrifter kan ev. begrense bruken av støyende maskiner til visse tidspunkter.

Den som arbeider med maskinen, skal være uthvilt, frisk og i god form.

Personer som av helsemessige grunner ikke skal anstrenge seg, bør spørre legen om de kan arbeide med denne typen maskin.

Gjelder kun brukere som har pacemaker: Tenningsanlegget i denne maskinen skaper et meget svakt elektromagnetisk felt. Det kan ikke helt utelukkes at dette kan påvirke enkelte typer pacemakere. For å unngå helsefare anbefaler STIHL at du rådfører med legen din og produsenten av pacemakeren.

Det er ikke tillatt å arbeide med maskinen etter inntak av alkohol, narkotika eller medikamenter som reduserer reaksjonsevnen.

Avhengig av hvilket kombiverktøy som brukes, må maskinen bare brukes til arbeidene som er beskrevet i bruksanvisningen til kombiverktøyet.

Maskinen skal ikke brukes til andre formål - **fare for ulykker!**

Kombimotoren må kun brukes med montert kombiverktøy, ellers kan det oppstå skader på maskinen.

Det skal bare monteres kombiverktøy eller tilbehør som STIHL har godkjent for denne maskinen, eller teknisk likeverdige deler. Les kapittel „Tillatt

kombiverktøy“. Har du spørsmål om dette, kan du ta kontakt med en forhandler. Bruk bare høyverdig verktøy eller tilbehør, ellers kan det være fare for ulykker eller skader på maskinen.

STIHL anbefaler bruk av originalt verktøy og tilbehør fra STIHL. Disse har egenskaper som er optimalt tilpasset maskinen og brukerens behov.

Det må ikke foretas endringer på maskinen, da dette kan sette sikkerheten i fare. STIHL fraskriver seg ethvert ansvar for personskader eller materielle skader som skyldes bruk av ikke godkjent påmontert utstyr.

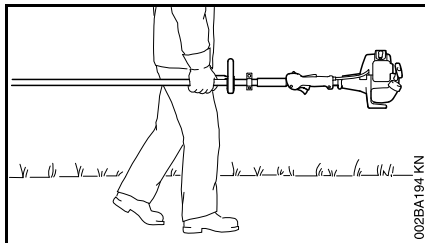
Maskinen skal ikke rengjøres med høytrykksspyler. Den harde vannstrålen kan skade maskindelene.

Klær og utstyr

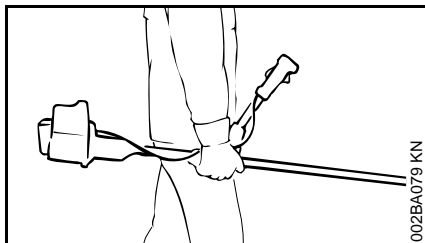
Bruk forskriftsmessig bekledning og utstyr.

Se også informasjon om „Klær og utstyr“ i bruksanvisningen for kombiverktøyet du bruker.

Transportere maskinen



002BA194 KN



002BA079 KN

Slå alltid av motoren.

I kjøretøy skal maskinen sikres slik at den ikke kan velte eller bli skadet, eller at drivstoff kan renne ut.

Se også anvisningene om „Transportere maskinen“ i bruksanvisningen til kombiverktøyet.

Fylle tanken



Bensin er ekstremt lett antennelig - hold avstand til åpen ild, og ikke søl drivstoff. Røyking forbudt.

Slå av motoren før tanken fylles.

Ikke fyll tanken så lenge motoren er varm, drivstoff kan renne over – **brannfare!**

Åpne tanklokket forsiktig, slik at eksisterende overtrykk kan reduseres langsomt og drivstoff ikke spruter ut.

Tanken må bare fylles på godt ventilerte steder. Hvis det søles drivstoff, må maskinen straks rengjøres. Unngå å søle drivstoff på klærne, i så tilfelle må du straks skifte.



Skrutanklokket så godt på som mulig etter at du har fylt tanken.

Dermed reduseres risikoen for at tanklokket skal løsne på grunn av motorens vibrasjoner og det skal lekke ut drivstoff.

Vær oppmerksom på utettheter. Hvis det renner ut drivstoff, må motoren ikke startes -**fare for livstruende forbrenning!**

Før start

Kontroller at maskinen er i driftssikker stand, se de respektive kapitlene i bruksanvisningene:

- Kontroller at drivstoffsystemet er tett, spesielt de synlige delene som f.eks. tanklokk, slangekoblinger, drivstoffpumpe (kun for maskiner med drivstoffpumpe). Ikke start motoren dersom det oppdages utettheter eller skader - **brannfare!** La forhandleren reparere maskinen før den tas i bruk
- Kombibryteren/stoppbryteren skal lett kunne stilles på **STOP** eller **0** stellbar

- Gassknappspærren og gassknappen må være lette å bevege, gassknappen må gå tilbake til tomgangsstilling av seg selv
- Kontroller at tennledningspluggen sitter godt fast. Hvis den sitter løst, kan det oppstå gnister som kan antenne drivstoff-/luftblanding som slipper ut – **brannfare!**
- Ikke foreta endringer på betjenings- og sikkerhetsinnretninger
- Håndtakene skal være rene, tørre og fri for olje og smuss slik at maskinen kan føres på en sikker måte
- Still inn bæresele og håndtak i samsvar med kroppsstørrelsen

Maskinen må bare brukes når den er i driftssikker stand – **fare for ulykker!**

I nødstilfeller ved bruk av bæreseler: Øv deg på å sette fra deg maskinen raskt. For å unngå skader må du ikke kaste maskinen på bakken når du øver.

Se også anvisningene i „Før start“ i bruksanvisningen for det brukte kombiverktøyet.

Start motoren

Minst 3 m fra stedet der tanken ble fylt, og ikke i lukkede rom.

Bare på jevnt underlag, pass på at du står støtt og sikkert, hold maskinen godt fast. Arbeidsverktøyet må ikke berøre bakken eller gjenstander, da det kan dreie seg når maskinen starter.

Unngå kontakt med arbeidsverktøyet - **fare for personskader!**

Ikke start maskinen „i løse luften“, start som beskrevet i bruksanvisningen. Arbeidsverktøyet fortsetter å rotere en kort stund etter at gassknappen er sluppet – treghetseffekt.

Kontroller motorens tomgang: arbeidsverktøyet skal stå stille på tomgang når gassknappen er sluppet.

Hold lett antenkelige materialer (f.eks. sagflis, bark, tørt gress, drivstoff) på god avstand til den varme eksosstrømmen og den varme overflaten på lydtemperen – **brannfare!**

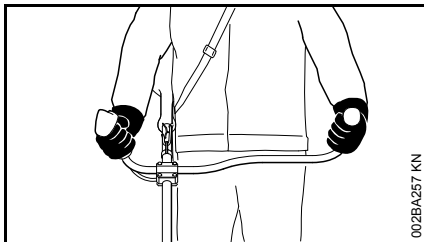
Se også anvisningene under „Starte / stanse motoren“ i bruksanvisningen til kombiverktøyet.

Holde og føre apparatet

Hold alltid maskinen med begge hender på håndtakene.

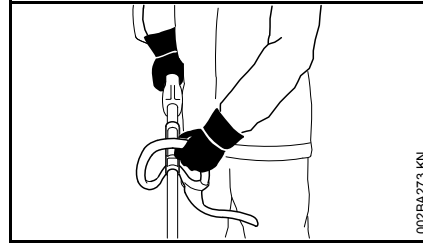
Sørg alltid for at du står fast og støtt.

På modeller med tohåndsgrep




Høyre hånd på betjeningshåndtaket, venstre hånd på håndtaket til håndtaksrøret.

På modeller med rundhåndtak



Venstre hånd på rundhåndtaket, høyre hånd på betjeningshåndtaket – gjelder også for venstrehendte.

Under arbeidet

Når fare truer, eller i nødstilfeller, må du straks slå av motoren. Still kombibryteren / stoppbryteren på **0** eller .

Påse at motoren går feilfritt slik at arbeidsverktøyet ikke lenger dreier når gassknappen slippes. Hvis arbeidsverktøyet likevel dreier på tomgang, må du få det reparert av forhandleren. Kontroller tomgangsinnstillingen regelmessig, og korriger den ved behov. STIHL anbefaler STIHL-forhandleren.

Bruk av hørselvern krever større aktsomhet og årvåkenhet – det er begrenset hva man hører av lyder som varslers om fare (skrik, lydsignaler o.l.).

Ta pauser tidsnok i arbeidet, slik at du ikke blir trøtt og sliten - **fare for ulykker!**

Arbeid rolig og kontrollert, og kun ved gode lys- og siktforhold. Vis hensyn i arbeidet, ikke utsett andre for fare.

Maskinen må bare brukes til arbeidene som er oppgitt i bruksanvisningen for kombiverktøyet.



Maskinen genererer giftige avgasser når motoren går. Disse gassene kan være luktfrie og usynlige og inneholde uforbrente hydrokarboner og bensol. Arbeid aldri med maskinen i lukkede eller dårlig ventilerte rom, dette gjelder også for katalysatormaskiner.

Sørg alltid for tilstrekkelig luftsirkulasjon ved arbeid i grøfter, fordypninger eller andre trange forhold – **Forgiftning kan være livsfarlig!**

Ved kvalme, hodepine, synsforstyrrelser (f.eks. dersom synsfeltet innsnevres), hørselsforstyrrelser, svimmelhet og redusert konsentrasjonsevne, må arbeidet innstilles umiddelbart. Disse symptomene kan blant annet være forårsaket av eksoskonsentrasjoner – **fare for ulykker!**

Bruk maskinen slik at den avgir minst mulig støy og eksos: Slå av motoren når maskinen ikke er i bruk, og gi gass bare når du arbeider.

Det må ikke røykes ved bruk av maskinen eller i dens nærmeste omgivelser – **brannfare!** Brannfarlig bensindamp kan slippe ut av drivstoffsystemet.

Støv, dunst og røyk som oppstår under arbeidet kan være helseskadelig. Ved støv- eller røykutvikling må du bruke åndedrettsvern.

Dersom maskinen har vært utsatt for større påkjenninger enn den er konstruert for (f.eks. kraftig slag eller fall), må det alltid kontrolleres om den er i driftssikker stand før videre bruk, se også „Før start“. Det er spesielt viktig å kontrollere at drivstoffsystemet er tett og at sikkerhetsinnretningene fungerer. Maskiner som ikke lenger er driftssikre, skal ikke brukes. I tvilstilfeller må du kontakte forhandleren.

Arbeid aldri med startgassinnstilling, da motorturtallet ikke kan reguleres i denne innstillingen.

Slå av motoren før du forlater maskinen.

Slå av motoren og trekk ut tennpluggkappen når du skal skifte kombiverktøy eller arbeidsverktøy. Utisiktet start av motoren utgjør **fare for personskader!**

Vibrasjoner

Langvarig bruk av maskinen medfører vibrasjonsrelaterte forstyrrelser av blodsirkulasjonen i hendene (vasospastisk syndrom, også kalt „hvite fingre“).

Det er vanskelig å angi en generell brukstid for maskinen, da denne påvirkes av mange faktorer.

Brukstiden forlenges gjennom:

- beskyttelse av hendene (varme hansker)
- pauser

Brukstiden forkortes gjennom:

- dårlig blodsirkulasjon (kjennetegn: ofte kalde fingre, kribling)
- lave utetemperaturer
- stor gripekraft (et fast grep hindrer blodsirkulasjonen)

Ved regelmessig, langvarig bruk av maskinen og gjentatte tegn på dårlig blodsirkulasjon (f.eks. kribling i fingrene) anbefales en medisinsk undersøkelse.

Vedlikehold og reparasjoner

Maskinen skal vedlikeholdes regelmessig. Utfør bare vedlikeholdsarbeid og reparasjoner som er beskrevet i bruksanvisningen. Alt annet skal utføres av en autorisert forhandler.

STIHL anbefaler at vedlikeholdsarbeid og reparasjoner bare utføres hos STIHL-forhandlere. STIHL-forhandlere får regelmessig tilbud om kurs og har tilgang til teknisk dokumentasjon.

Bruk alltid reservedeler av høy kvalitet. Hvis ikke, kan det oppstå fare for ulykker eller skader på maskinen. Ved spørsmål angående dette, ta kontakt med en forhandler.

STIHL anbefaler å bruke originale STIHL-reservedeler. De er optimalt tilpasset maskinen og brukerens krav.

Før reparasjoner, vedlikehold og rengjøring utføres, er det viktig å **slå av motoren – fare for personskader!** – Unntak: innstilling av forgasser og tomgang.

Når tennpluggkappen er trukket av eller tennpluggen skrudd ut, skal motoren bare settes i bevegelse med startmekanismen når kombibryteren/stoppbryteren står på **STOP** eller **0** – **brannfare** med tennngnister utenfor sylindren.

Maskinen må ikke vedlikeholdes eller oppbevares i nærheten av åpen ild – **brannfare** på grunn av drivstoff!

Kontroller regelmessig at tankklokket er tett.

Bruk bare feilfri tennplugg som er godkjent av STIHL – se „Tekniske data“.

Kontroller tennledningen (feilfri isolasjon, sitter fast).

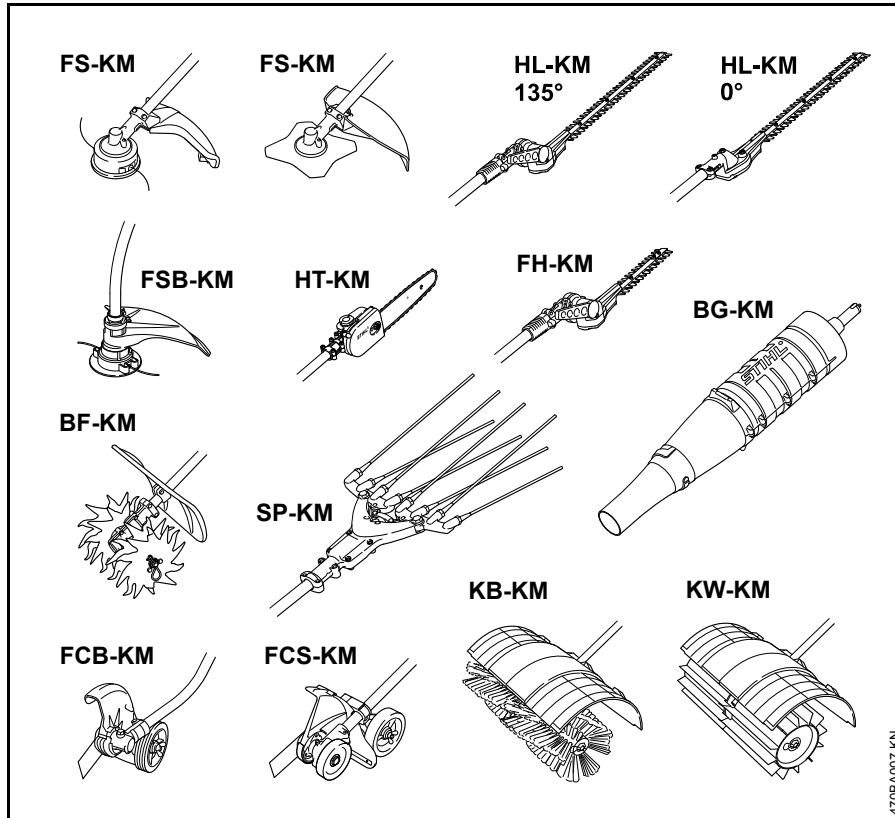
Kontroller at lydputten er i feilfri stand.

Arbeid aldri med defekt lydputte eller uten lydputte – **brannfare!** – **hørselsskader!**

Ikke ta på den varme lydputten – **fare for forbrenning!**

Tilstanden på vibrasjonsdemperne påvirker vibrasjonsforholdene – kontroller vibrasjonsdemperne regelmessig.

Tillatt KombiVerktøy



Følgende STIHL KombiVerktøy er tillatt å montere på KombiMotoren:

| KombiVerktøy | Bruksformål |
|-----------------------------|---------------------------------|
| FS-KM ¹⁾ | Motorrydder med trådhode |
| FS-KM ¹⁾ | Motorrydder med gressklippekniv |
| FSB-KM ^{1) 4)} | Motorrydder med trådhode |
| HL-KM 135° ^{1) 3)} | Hekklipper, justerbar |
| HL-KM 0° ^{1) 2)} | Hekklipper |
| FH-KM 135° ¹⁾ | Krattklipper |
| BG-KM ^{1) 3)} | Blåsemaskin |
| HT-KM ^{1) 2)} | Grensag |
| BF-KM ¹⁾ | Jordfreser |
| FCB-KM ^{1) 3)} | Kantskjærer |
| FCS-KM ^{1) 3)} | Kantskjærer |
| SP-KM ^{1) 2) 4)} | Spesialhøstemaskin |
| KB-KM ^{1) 2)} | Feiebørste |
| KW-KM ^{1) 2)} | Feievalse |

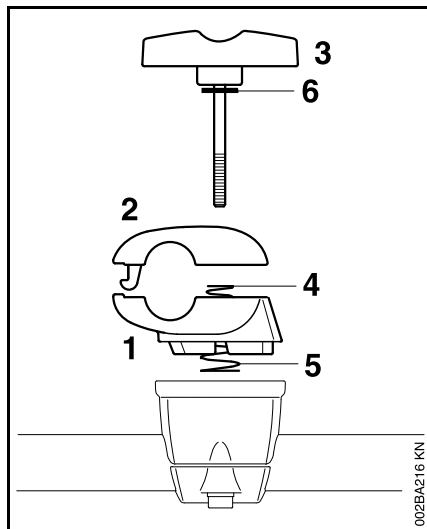
- 1) for KombiMotorer med rundhåndtak: Bruk den medfølgende bøylene (skrittbegrenseren) på rundhåndtaket – se og „Montere rundhåndtak“.
- 2) ikke tillatt til KombiMotorer med tohåndsgrep
- 3) egner seg bare under visse betingelser til KombiMotorer med tohåndsgrep
- 4) ikke tillatt til KM 130 og KM 130 R

Montere styrehåndtak

Monter tohåndsstyret med roterbar håndtaksstøtte

Den roterbare håndtaksstøtten er allerede montert på skaftet ved levering. Klemdekslene må monteres for å kunne montere håndtaksrøret.

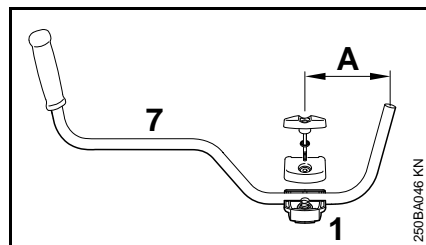
Demontere klemdeksler



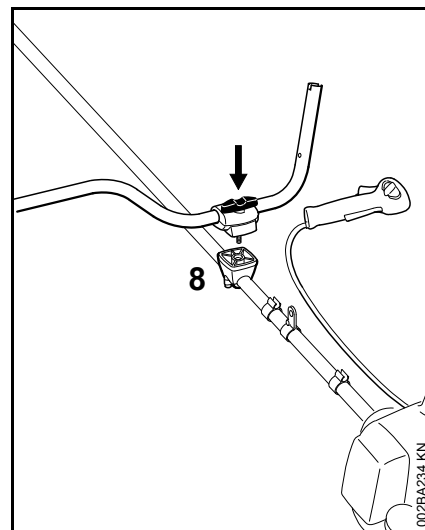
- Hold fast nedre klemdeksel (1) og øvre klemdeksel (2)
- Skru ut klemskruen (3). Når denne skruen er skrudd ut, er delene løse og presses fra hverandre ved hjelp av de to fjærene (4, 5)!

- Trekk ut klemskruen. Skiven (6) forblir på klemskruen
- Ta klemdekslene fra hverandre. Fjærene (4, 5) forblir i det nederste klemdekslet!

Feste håndtaksrøret

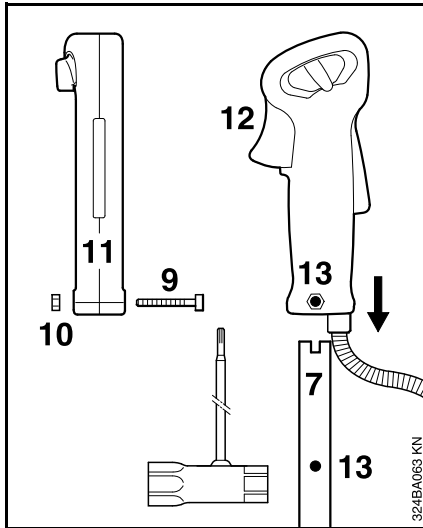


- Legg håndtaksrøret (7) inn i nedre klemdeksel (1) slik at avstanden (A) ikke overskrider 15 cm (6 in.)
- Sett på øvre klemdeksel og skru sammen de to dekslene
- Stikk klemskruen helt inn gjennom begge dekslene, hold alle delene sammen og sikre dem



- Sett den komplette, sikrede delgruppen på håndtaksstøtten (8) med klemskruen vendt mot motoren
- Trykk klemskruen helt inn i håndtaksstøtten og skru den inn, men ikke skru den fast ennå
- Juster håndtaksrøret, slik at det ligger på tvers av skaftet, og kontroller målet (A)
- Trekk til klemskruen

Monter betjeningshåndtaket



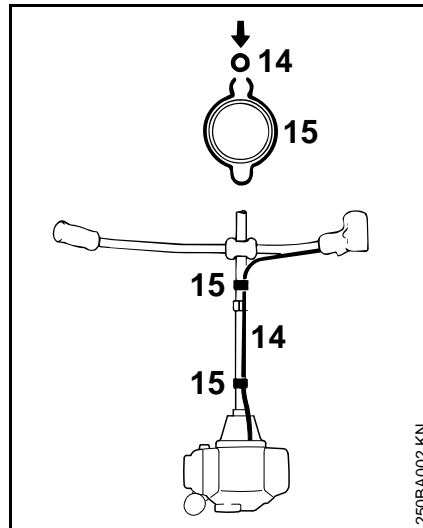
- Skru ut skruen (9). Mutteren (10) forblir i betjeningshåndtaket (11)
- Skyv betjeningshåndtaket (12) på håndtaksrørenden (7) med gassknappen vendt mot giret inntil borehullene (13) ligger i flukt med hverandre
- Skru inn skruen (9) og trekk til

Fest gasswiren



LES DETTE

Ikke bøy gasswiren eller legg den i små løkker. Gassknappen skal være lett å bevege!

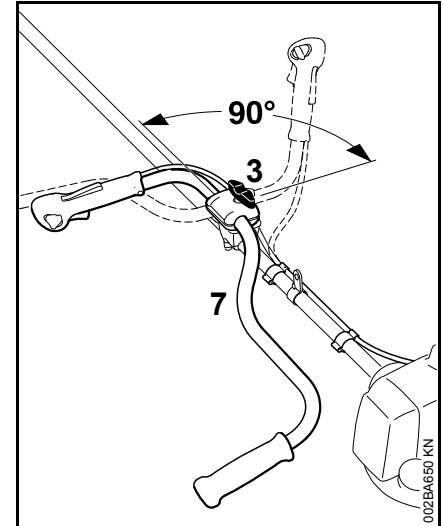


- Trykk gasswiren (14) inn i gasswireholderen (15)

Stille inn gasswiren

- Kontroller innstillingen av gasswiren – se „Stille inn gasswiren“

Sving håndtaksrøret ... i transportstilling



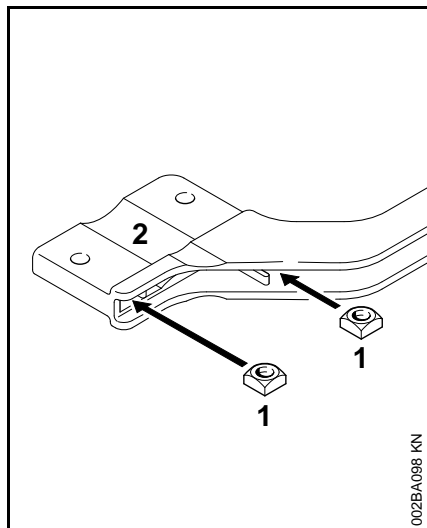
- Løsne klemskruen (3) og skru den ut så langt at håndtaksrøret (7) kan vris
- Vri håndtaksrøret 90° mot klokken og sving det deretter nedover
- Trekk til klemskruen (3)

i arbeidsstilling

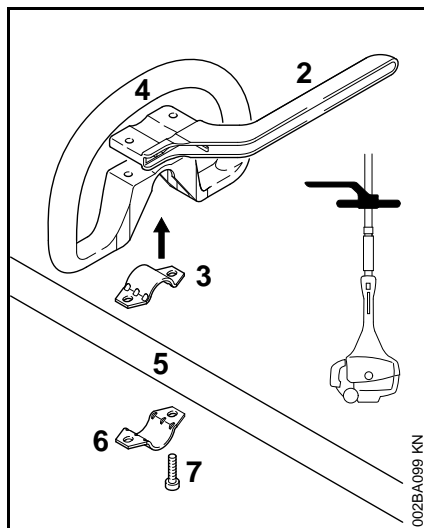
- Drei eller sving håndtaksrøret med klokken i motsatt rekkefølge fra det som er beskrevet ovenfor

Montere rundhåndtak

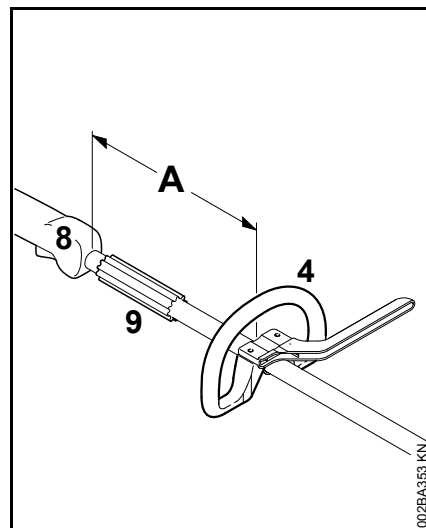
Det følger en bøyle (skrittbegrenser) med leveransen av maskinen. Monter bøylen på rundhåndtaket.



- Sett firkantmutre (1) i bøylen (2) - pass på at hullene stemmer overens



- Legg holderingen (3) inn i rundhåndtaket (4), og sett dem sammen på skaftet (5)
- Legg på holderingen (6)
- Legg på bøylen (2) – pass på plasseringen!
- Pass på at hullene stemmer overens
- Sett skruene (7) inn i hullene, og skru dem inn i bøylen til anslag



- Fest rundhåndtaket (4) i en avstand på (A) ca. 20 cm (8 in) før betjeningshåndtaket (8)
- Rett opp rundhåndtaket
- Trekk til skruene, kontre mutrene ved behov

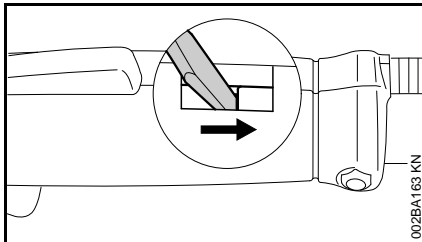
Hylsen (9) avhenger av land, og må finne seg mellom rundhåndtaket og betjeningshåndtaket.

La alltid bøylen (skrittbegrenser) være montert.

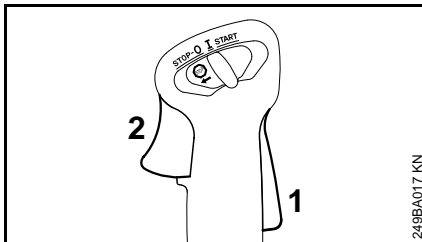
Stille inn gasswiren

For at startgass, tomgang og full gass skal fungere korrekt, forutsettes det at gasswiren er riktig innstilt.

Gasswiren skal bare stilles inn når maskinen er komplett montert. Betjeningshåndtaket må være i arbeidsposisjon.



- Trykk haken på betjeningshåndtaket til enden av sporet med et verktøy.



- Trykk gassperren (1) og gassknappen (2) helt inn (full gass), slik at gasswiren blir riktig innstilt.

4-MIX-motor

Der **STIHL 4-MIX-motoren** en blandingssmurt og må drives med en **drivstoffblanding** av bensin og motorolje.

Den fungerer etter 4-takts-prinsippet.

Drivstoff

Motoren drives med en drivstoffblanding av bensin og motorolje.



Unngå direkte hudkontakt med drivstoff og innånding av drivstoffdamper.

STIHL MotoMix

STIHL anbefaler bruk av STIHL MotoMix. Dette ferdigblandete drivstoffet er blyfritt og fritt for bensol, utmerker seg med et høyt oktantal og har alltid korrekt blandingsforhold.

For lengst mulig motorlevetid er STIHL MotoMix blandet med STIHL - totaktsmotorolje HP Ultra.

MotoMix er ikke tilgjengelig på alle markeder.

Blande drivstoff



Uegnede drivstoffer eller blandingsforhold som avviker fra forskriftene kan føre til alvorlige skader på motoren. Bensin eller motorolje av lavere kvalitet kan skade motor, tetningsringer, ledninger og drivstofftank.

Bensin

Bruk kun **merkebensin** med et oktantal på minst 90 ROZ – blyfritt eller blyholdig.

Maskiner med eksoskatalysator må kjøres med blyfri bensin.



LES DETTE

Ved bruk av flere tankfyllinger blyholdig bensin kan virkningen av katalysatoren avta merkbart.

Bensin med en alkoholandel på over 10 % kan forårsake driftsfeil på motorer med manuelt justerbar forgasser, og må derfor ikke brukes i disse motorene.

Motorer med M-Tronic gir full effekt med bensin med inntil 25 % alkoholandel (E25).

Motorolje

Bruk kun totaktsmotorolje av høy kvalitet – fortrinnsvis **STIHL totakts-motorolje HP, HP Super eller HP Ultra Disse er optimalt tilpasset STIHL-motorer. Den høyeste effekten og lengste levetid for motoren gir HP Ultra.**

Motoroljene fås ikke på alle markeder.

Som tilsetning i drivstoffblandingen i motordrevne apparater med eksoskatalysator skal det kun brukes **STIHL totaktsmotorolje 1:50**.

Blandingsforhold

for STIHL totaktsmotorolje 1:50; 1:50 = 1 del olje + 50 deler bensin

Eksempler

| Bensin- mengde | STIHL totaktsolje 1:50 | |
|-------------------|------------------------|-------|
| liter | liter | (ml) |
| 1 | 0,02 | (20) |
| 5 | 0,10 | (100) |
| 10 | 0,20 | (200) |
| 15 | 0,30 | (300) |
| 20 | 0,40 | (400) |
| 25 | 0,50 | (500) |

- Fyll først motorolje på en kanne godkjent for drivstoff, deretter bensin, og bland grundig

Oppbevare drivstoffblandingen

Lagres kun på beholdere godkjent for drivstoff, på et sikkert, tørt og kjølig sted, beskyttet mot lys og sollys.

Drivstoffblandinger eldes – bland kun til behovet for noen uker.

Drivstoffblandingen skal ikke lagres lenger enn 30 dager. Ved påvirkning av lys, sol eller lave eller høye temperaturer, kan drivstoffblandingen bli ubrukbar i løpet av kortere tid.

STIHL MotoMix kan imidlertid oppbevares i 2 år uten problemer.

- Rist kannen med drivstoffblandingen kraftig før tanken fylles



ADVARSEL

Det kan oppstå trykk i kannen – åpne den forsiktig.

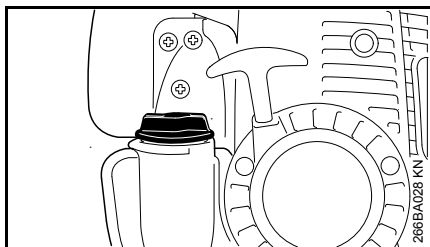
- Rengjør kannen og drivstofftanken grundig fra tid til annen

Rester av drivstoff og væskene brukt til rengjøring skal avhendes på en miljøvennlig måte i henhold til forskriftene!

Fyll på drivstoff

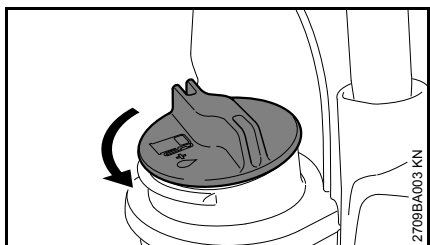


Klargjøre maskinen



- Rengjør tanklokket og området rundt før tanken fylles, slik at det ikke faller smuss i tanken
- Plasser maskinen slik at tanklokket vender oppover

Åpne tanklokket



- Drei lokket mot klokken til det kan tas av tankåpningen
- Ta av lokket

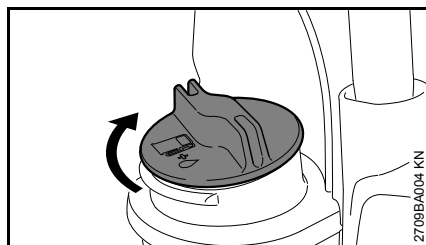
Fyll på drivstoff

Ikke søl drivstoff når tanken fylles, og ikke fyll den helt opp til kanten.

STIHL anbefaler å bruke STIHLs påfyllingssystem for drivstoff (ekstrautstyr).

- Fyll på drivstoff

Lukke tanklokk

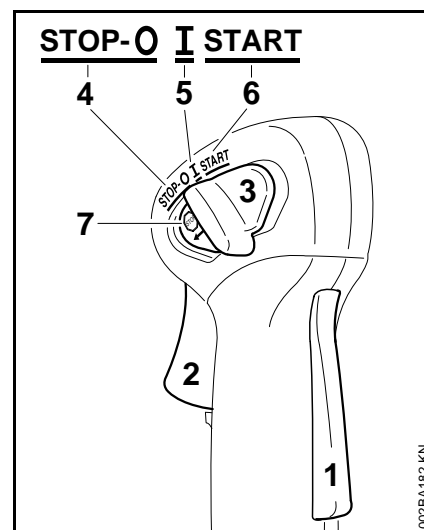


- Sett på lokket
- Drei lokket helt inn med klokken og trekk til så mye som mulig for hånd

Starte / stoppe motoren

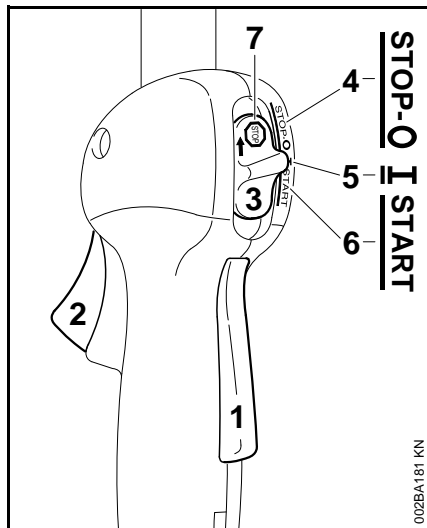
Betjeningsselementer

Betjeningshåndtak på rørhåndtak



- 1 Gassknappsperre
- 2 Gassknapp
- 3 Kombibryter

Betjeningshåndtak på skaft


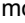


- 1 Gassknappspærre
- 2 Gassknapp
- 3 Kombibryter

Stillinger for kombibryteren

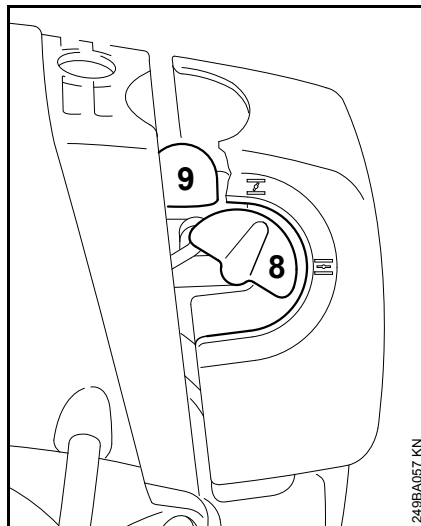
- 4 **STOP-0** – motor av – tenningen er slått av
- 5 **I** – drift – motoren går eller kan starte
- 6 **START** – starte – tenningen er slått på – motoren kan starte



Symbol på kombibryteren

- 7  – stopptegn og pil – for å stoppe motoren skyver du kombibryteren i pilretningen på stopptegnet () til **STOP-0** skyv

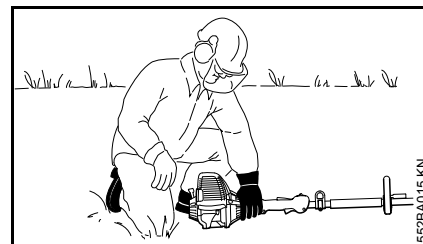
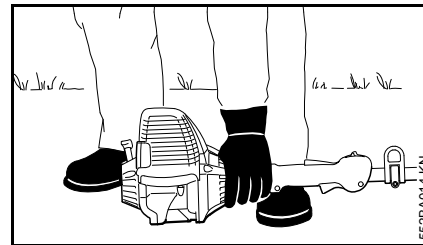
Starte

- Trykk på gassknappspærren og gassknappen etter hverandre
- Hold begge knappene inne
- Sett kombibryteren på **START** og hold den trykket
- Slipp gassknappen, kombispaken og gassknappspærren etter hverandre = **startgasstilling**



- Still inn dreieknappen (8) for startspjeldet:
 -  Når motoren er kald
 -  Når motoren er varm - også når motoren alt har vært i gang, men fremdeles er kald
- Trykk inn belgen (9) til drivstoffpumpen minst fem ganger, også når den er fylt med drivstoff

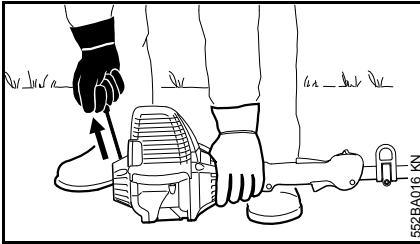
Starte



- Legg apparatet trygt med støtten til motoren på bakken: arbeidsverktøyet må ikke berøre bakken eller gjenstander – se også „Starte/stoppe motoren“ i bruksanvisningen til kombiverktøyet
- Innta en stødig stilling
- Med venstre hånd trykkes maskinen **hardt** mot bakken med venstre hånd – tommelen skal være under viftehuset

 **LES DETTE**


Ikke sett foten eller kneet på skaftet!



- Ta tak i starthåndtaket med høyre hånd
- Trekk starthåndtaket langsomt ut til første merkbare anslag, og trekk det så raskt og hardt ut

LES DETTE

Ikke trekk snoren helt ut – **fare for at den kan brekke!**

- Ikke la starthåndtaket sprette tilbake – før det tilbake mot uttreksretningen slik at startsnoren kan vikles opp riktig
- videre startforsøk
- Senest etter **femte** startforsøk settes dreieknappen på startspjeldet på 

Etter første tenning

- videre startforsøk

Så snart motoren går,

- **trykk straks** lett på gassknappen. Kombibryteren spretter til driftstilling I, og motoren går over til tomgang

ADVARSEL

Ved riktig innstilt forgasser må ikke arbeidsverktøyet bevege seg i tomgang.

Maskinen er klar til bruk.

Slå av motoren

- Skyv kombibryteren i pilretningen på stopptegnet  til **STOP-0** skyv


Ved svært lav temperatur


Etter at motoren har startet:

- Trykk lett på gassknappen = **startgasstilling** løses – kombibryteren går til driftstilling I – motoren går på tomgang
- Gi lite gass
- La motoren gå seg varm en kort stund

Hvis motoren ikke starter

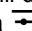
Dreieknapp på startspjeldet

Hvis dreieknappen på startspjeldet ikke ble satt på  i tide etter at motoren tente første gang, er motoren kvalt.

- Sett dreieknappen på startspjeldet på 
- Sett kombibryter, sperrehendel og gassknapp i **startgasstilling** -stilling
- Start motoren ved å trekke flere ganger i startsnoren – 10 til 20 trekk kan være nødvendig

Hvis motoren allikevel ikke starter

- Sett kombibryteren i **STOP-0** -stilling
- Ta ut tennpluggen, se „Tennplugg“
- Tørk tennpluggen

- Trekk flere ganger i startmekanismen for å lufte forbrenningskammeret
- Sett inn tennpluggen igjen, se „Tennplugg“
- Sett kombibryteren på **START** skyv
- Still dreieknappen på startspjeldet på , også når motoren er kald
- Start motoren på nytt

Gassvaierinnstilling

- Kontroller innstillingen av gasswiren, se „Stille inn gasswiren“

Tanken ble kjørt fullstendig tom

- Etter tanking trykkes belgen til drivstoffpumpen minst fem ganger, også når den er fylt med drivstoff
- Still inn dreieknappen på startspjeldet avhengig motortemperaturen
- Start motoren på nytt

Bruksanvisning

Den første driftstiden

For at det ikke skal oppstå ekstra belastninger i innkjøringsperioden, skal må en fabrikkny maskin ikke kjøres ubelastet på høyt turtall før etter den tredje tankfyllingen. I innkjøringsperioden skal de bevegelige delene tilpasse seg til hverandre, og det er større slitasjemotstand i drivverket. Motoren oppnår maksimal ytelse etter en driftstid på mellom 5 og 15 tankfyllinger.

Under arbeidet

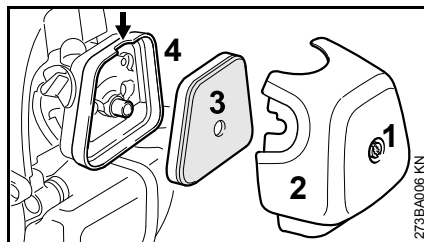
Når motoren har gått på maksimal effekt en lengre tid, lar du motoren gå på tomgang en kort stund slik at varmen kan føres bort med kjøleluftstrømmen, slik at komponentene i drivverket (tenningsanlegg, forgasser) ikke blir ekstremt varmebelastet.


Etter arbeidet

Ved kortere pauser: La motoren avkjøle. Plasser maskinen med tom drivstofftank på et tørt sted, ikke i nærheten av gnistkilder, til den skal brukes igjen. Ved lange pauser, se „Oppbevare maskinen“.

Rengjøre luftfilter

Når motoreffekten avtar merkbar



- Still dreieknappen på startspjeldet på 
- Skru ut skruen (1) og ta av filterdekselet (2)
- Gjør rent for grov skitt rundt filteret
- Grip filteret (3) i fordypningen (pil) på filterhuset (4) og ta det av
- Bytt filteret – eventuelt bank eller blås det rent – ikke skyll det
- Skadede deler må byttes

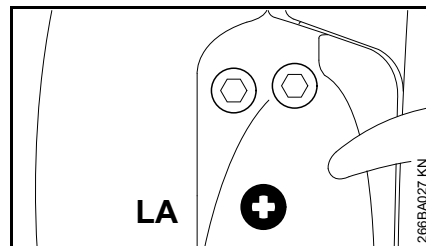
Sett inn filteret

- Sett inn filteret i filterhuset og sett på filterdekselet
- Skru inn skruen og trekk til

Innstille forgasseren

På fabrikken tilpasses forgasseren i maskinen slik at motoren tilføres en optimal drivstoff/luft-blanding i alle driftstilstander.

Stille inn tomgang



Motoren stanser på tomgang

- La motoren gå seg varm i ca. 3 minutter
- Skru tomgangsstoppskruen (LA) langsomt med klokken til motoren går jevnt, arbeidsverktøyet skal ikke bevege seg

Arbeidsverktøyet beveger seg på tomgang

- Skru tomgangsstillskruen (LA) langsomt mot klokken til arbeidsverktøyet blir stående, og deretter 1/2 til 3/4 omdreining videre i samme retning

ADVARSEL

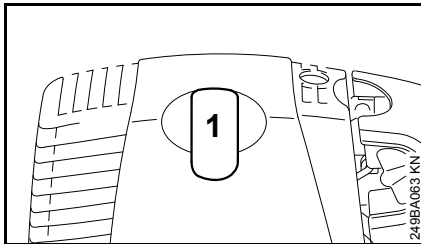
Hvis arbeidsverktøyet ikke blir stående på tomgang etter at det er stilt inn, må maskinen repareres av en autorisert forhandler.

Tennplugg

- Ved utilstrekkelig motoreffekt, startvansker eller tomgangsforstyrrelser skal først tennpluggen kontrolleres
- Etter ca. 100 driftstimer må tennpluggene byttes – ved svært forbrante elektroder også tidligere – bruk kun STIHL-godkjente, feilfrie tennplugg – se „Tekniske data“

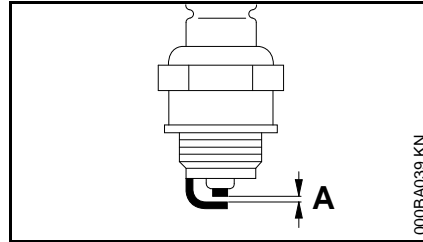
Demontere tennpluggen

- Sett kombibryteren på **STOP-0**.



- Trekk av tennpluggetten (1).
- Skru ut tennpluggen

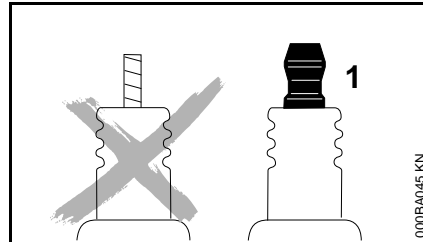
Kontrollere tennpluggen



- Rengjør den hvis den er skitten
- Kontroller elektrodeavstanden (A) og etterstill om nødvendig, verdier for avstand – se „Tekniske data“
- Fjern årsakene til at tennpluggen er skitten

Mulige årsaker er:

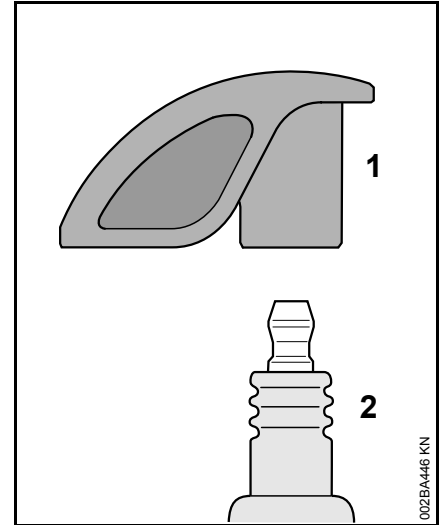
- for mye motorolje i drivstoffet
- skittent luftfilter
- ugunstige driftsbetingelser



! ADVARSEL

På tennplugg med separat tilkoblingsmutter (1) må tilkoblingsmutteren skrues opp på gjengene og trekkes **fast** til – gnistdannelse medfører **brannfare!**

Montere tennpluggen



- Skru tennpluggen (2) på plass og trykk tennpluggetten (1) fast på tennpluggen (2)

Startmekanisme

Vær oppmerksom på følgende punkter som forlenger startsnorens levetid:

- Trekk ut snoren bare i angitt uttrekksretning.
- Ikke la snoren slipes over kanten på snorføringen.
- Ikke trekk snoren lenger ut enn beskrevet – fare for at den ryker!
- Før starthåndtaket tilbake mot uttrekksretningen, ikke la det sprette tilbake, se „Starte/stoppe motoren“.

Skadet startsnor må byttes av faghandler i tid! STIHL anbefaler at vedlikeholdsarbeider og reparasjoner bare utføres hos STIHL-forhandlere.

Oppbevare maskinen

Ved driftspauser fra ca. 3 måneder

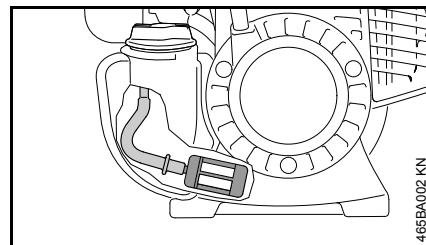
- Tøm og rengjør drivstofftanken på et godt luftet sted
- Drivstoff skal avfallsbehandles forskriftsmessig og miljøvennlig
- Kjør forgasseren tom, hvis ikke kan membranene i forgasseren klebe seg fast
- Rengjør apparatet grundig, særlig luftfilteret
- Ta av arbeidsverktøyet, rengjør og kontroller det, behandle metalleder med beskyttelsesolje
- Oppbevar maskinen på et tørt og sikkert sted. Sikre den så den ikke kan tas i bruk av uvedkommende (f.eks. barn)

Kontroll og vedlikehold hos faghandel

Vedlikeholdsarbeid

STIHL anbefaler at vedlikeholdsarbeid og reparasjoner kun utføres hos STIHL-forhandlere.

Drivstoffsugesil i tanken



- Kontroller sugesilen i drivstofftanken årlig, og skift ved behov

Sugesilen skal ligge i området i tanken som vises på bildet.

Stell og vedlikehold

| Opplysningene gjelder for normale bruksforhold. Under vanskelige forhold (mye støv osv.) og lengre daglige arbeidsøkter må de angitte intervallene forkortes tilsvarende. | | Før arbeidet begynner | Etter arbeidets slutt eller daglig | Etter hver drivstoffylling | Hver uke | Hver måned | Hvert år | Ved feil | Ved skader | Ved behov |
|---|--|-----------------------|------------------------------------|----------------------------|----------|------------|----------|----------|------------|-----------|
| Hele maskinen | Visuell kontroll (tilstand, tetthet) | X | | X | | | | | | |
| | rengjøres | | X | | | | | | | |
| | Skift ut skadde deler | X | | | | | | | X | |
| Betjeningshåndtak | Funksjonskontroll | X | | X | | | | | | |
| Luftfilter | Visuell kontroll | | | | | X | | X | | |
| | rengjøres | | | | | | | X | | X |
| | skift ut | | | | | | | | X | |
| Drivstoffhåndpumpe (der en slik finnes) | kontroller | X | | | | | | | | |
| | repareres av autorisert forhandler ¹⁾ | | | | | | | | X | |
| Sugehodet i drivstofftanken | kontrolleres av autorisert forhandler ¹⁾ | | | | | | | X | | |
| | skiftes ut av autorisert forhandler ¹⁾ | | | | | | X | | X | X |
| Drivstofftank | rengjøres | | | | | | | X | | X |
| Forgasser | kontroller tomgangen, arbeidsverktøyet skal ikke bevege seg | X | | X | | | | | | |
| | Stille inn tomgang | | | | | | | | | X |
| Tennplugg | Stille inn elektrodeavstand | | | | | | | X | | |
| | skift hver 100. driftstime | | | | | | | | | |
| Innsugingsåpning for kjøleluft | Visuell kontroll | | X | | | | | | | |
| | rengjøres | | | | | | | | | X |
| Sylinderribber | rengjøres av autorisert forhandler ¹⁾ | | | | | | X | | | |
| Kontroller ventilklaringen, | kontroller, still ev. inn, én gang etter 139 driftstimer, utføres av autorisert forhandler ¹⁾ | | | | | | | | | X |
| Forbrenningskammer | rengjør etter 139 driftstimer, deretter hver 150. driftstime, utføres av autorisert forhandler ¹⁾ | | | | | | | | | X |

| Opplysningene gjelder for normale bruksforhold. Under vanskelige forhold (mye støv osv.) og lengre daglige arbeidsøkter må de angitte intervallene forkortes tilsvarende. | | Før arbeidet begynner | Etter arbeidets slutt eller daglig | Etter hver drivstoffylling | Hver uke | Hver måned | Hvert år | Ved feil | Ved skader | Ved behov |
|---|---|-----------------------|------------------------------------|----------------------------|----------|------------|----------|----------|------------|-----------|
| Tilgjengelige skruer og mutre (unntatt stillskruer) | ettertrekk | | | | | | | | | X |
| Antivibrasjonselementer | kontroller | X | | | | | | X | | X |
| | skiftes ut av autorisert forhandler ¹⁾ | | | | | | | | X | |
| Sikkerhetsetikett | skift ut | | | | | | | | X | |

¹⁾ STIHL anbefaler autoriserte STIHL-forhandlere

Redusere slitasje og unngå skader

Ved å overholde instruksene i denne bruksanvisningen unngår man unødig slitasje og skader på apparatet.

Bruk, vedlikehold og oppbevaring av maskinen skal skje slik det er beskrevet i denne bruksanvisningen.

Alle skader som oppstår fordi sikkerhets-, betjenings- og vedlikeholdsanvisningene ikke følges, er brukerens eget ansvar. Dette gjelder særlig for:

- endringer av produktet som ikke er godkjent av STIHL,
- Bruk av verktøy eller tilbehør som ikke er godkjent til maskinen, ikke egner seg eller er kvalitativt mindreverdige,
- uriktig bruk av maskinen,
- bruk av maskinen ved idretts- eller konkurransearrangementer,
- skader som følge av at maskinen brukes videre med defekte deler.

Vedlikeholdsarbeid

Alle arbeider som er oppført i kapittelet „Stell og vedlikehold“ skal utføres regelmessig. Hvis vedlikeholdsarbeidet ikke utføres av brukeren, skal det utføres hos en faghandel.

STIHL anbefaler at vedlikeholdsarbeider og reparasjoner bare utføres hos STIHL-forhandlere. STIHL-forhandlere får regelmessig tilbud om kurs og har tilgang til teknisk dokumentasjon.

Hvis disse arbeidene forsømmes eller ikke utføres fagmessig korrekt, kan det oppstå skader som brukeren selv står ansvarlig for. Med til disse hører bl. a.:

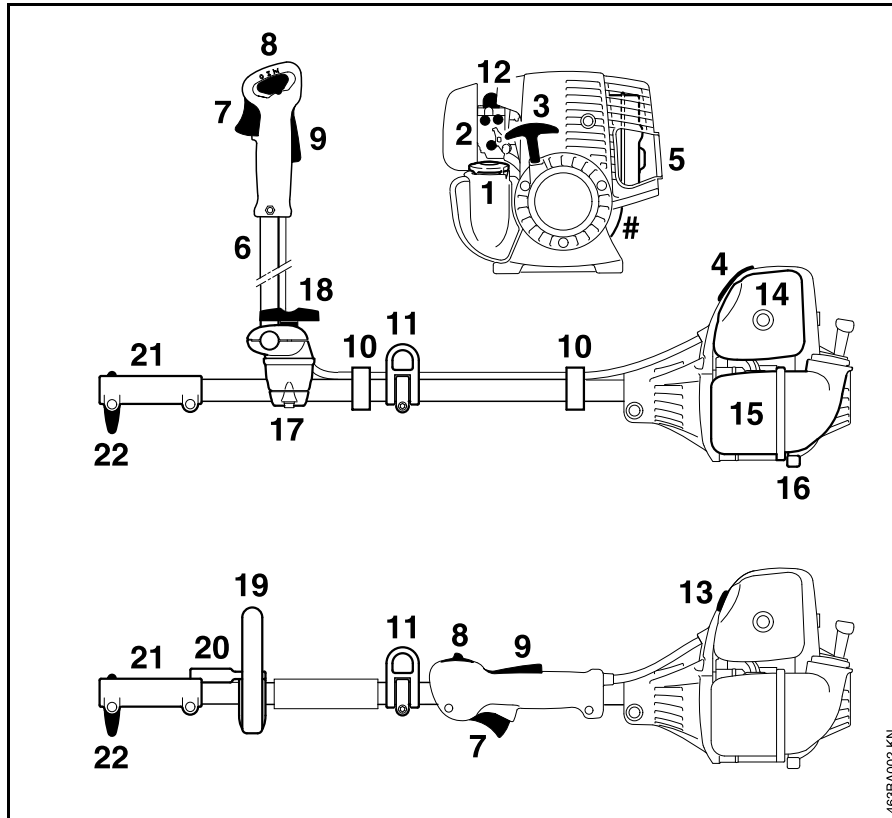
- Skader på drivverket som følge av forsinket eller utilstrekkelig vedlikehold (f. eks. luft- og drivstoffilter), feil forgasserinnstilling eller utilstrekkelig rengjøring av kjøleluftføringen (innsugingsåpninger, sylinderribber)
- korrosjons- og andre skader som følge av uriktig oppbevaring,
- skader på maskinen fordi det er brukt kvalitativt mindreverdige reservedeler

Slitasjedeler

Mange av delene i maskinen utsettes for normal slitasje, også ved riktig bruk, og må skiftes ut til rett tid avhengig av bruksmåte og -varighet. Dette gjelder blant annet:

- kopling
- filter (til luft, drivstoff)
- startmekanisme
- tennplugg

Viktige komponenter



- 1 Tanklokk
- 2 Forgasseinnstillingskruer
- 3 Starthåndtak
- 4 Tennpluggkontakt
- 5 Lyddemper
- 6 Tohåndsstyre
- 7 Gassknapp
- 8 Kombibryter
- 9 Gassknappsperrer
- 10 Gasswireholder
- 11 Bæremalje
- 12 Drivstoffpumpe
- 13 Dreieknapp for startspjeld
- 14 Luftfilterdeksel
- 15 Drivstofftank
- 16 Maskinstøtte
- 17 Håndtaksstøtte
- 18 Vingeskrue
- 19 Rundhåndtak
- 20 Bøyle
- 21 Koblingsmuffe
- 22 Klemskrue
- # Maskinnummer

463BA002 KN

Tekniske data

Motor

Ensyndret firtaktsmotor med
blandingssmøring

KM 100 R

| | |
|---|--|
| Slagvolum: | 31,4 cm ³ |
| Sylinderboring: | 40 mm |
| Slaglengde: | 25 mm |
| Effekt iht. ISO 8893: | 1,05 kW (1,40 hk) ved 7000 o/min |
| Tomgangsturtall: | 2800 o/min |
| Regulert turtall (nomi- nell verdi): | 10 200 o/min |
| Kontroller ventilklaringen, | |
| Innløpsventil: | 0,10 mm |
| Utløpsventil: | 0,10 mm |

KM 130, KM 130 R

| | |
|---|--|
| Slagvolum: | 36,3 cm ³ |
| Sylinderboring: | 43 mm |
| Slaglengde: | 25 mm |
| Effekt iht. ISO 8893: | 1,40 kW (1,90 hk) ved 8500 o/min |
| Tomgangsturtall: | 2800 o/min |
| Regulert turtall (nomi- nell verdi): | 10 200 o/min |
| Kontroller ventilklaringen, | |
| Innløpsventil: | 0,10 mm |
| Utløpsventil: | 0,10 mm |

KM 100 R, KM 130, KM 130 R

Tenningsanlegg

Elektronisk styrt magnettenner

KM 100 R

| | |
|-------------------------|---------------|
| Tennplugg (støydempet): | Bosch USR 7AC |
| Elektrodeavstand: | 0,5 mm |

KM 130, KM 130 R

| | |
|-------------------------|------------|
| Tennplugg (støydempet): | NKG CMR 6H |
| Elektrodeavstand: | 0,5 mm |

Drivstoffsystem

Stillingsuavhengig membranforgasser
med integrert drivstoffpumpe

Volum drivstofftank: 530 cm³ (0,53 l)

Vekt

tom, uten kombiverktøy

| | |
|-----------|--------|
| KM 100 R: | 4,5 kg |
| KM 130: | 4,9 kg |
| KM 130 R: | 4,6 kg |

Lyd- og vibrasjonsverdier

Opplysninger om oppfyllelse av
arbeidsgiverdirektivet om vibrasjon
2002/44/EF, se www.stihl.com/vib

Kombiverktøy

Modell, se „Tillatte kombiverktøy“

Når lyd- og vibrasjonsverdiene skal
bestemmes, tas det hensyn til tomgang
og høyeste nominelle turtall ved
følgende forhold:

| | |
|---|---------|
| for FCS-KM, FCB-KM, FS-KM, FSB-KM, FH-KM og HT-KM | 1 til 1 |
| for HL-KM | 1 til 4 |
| for BF-KM, KB-KM, KW-KM, BG-KM og SP-KM | 1 til 6 |

Lydtrykknivå L_{peq} iht. NS- EN ISO 11806, ISO 11201, ISO 22868

| | |
|-----------|-----------------------|
| KM 100 R: | 88 dB(A) ... 95 dB(A) |
| KM 130: | 92 dB(A) ... 97 dB(A) |
| KM 130 R: | 92 dB(A) ... 99 dB(A) |

Lydeffektnivå L_{weq} iht. NS- EN ISO 11806, ISO 22868, ISO 3744

| | |
|-----------|-------------------------|
| KM 100 R: | 99 dB(A) ... 107 dB(A) |
| KM 130: | 103 dB(A) ... 106 dB(A) |
| KM 130 R: | 104 dB(A) ... 109 dB(A) |

Vibrasjonsverdi $a_{hv,eq}$ iht. NS- EN ISO 11680-1, NS-EN ISO 11806, ISO 11789, ISO 20643, ISO 22867, ISO 8662

Venstre håndtak

| | |
|-----------|---|
| KM 100 R: | 3,1 m/s ² ... 8,9 m/s ² |
| KM 130: | 2,1 m/s ² ... 5,8 m/s ² |
| KM 130 R: | 3,6 m/s ² ... 9,7 m/s ² |

Høyre håndtak

| | |
|-----------|---|
| KM 100 R: | 4,8 m/s ² ... 8,7 m/s ² |
| KM 130: | 3,3 m/s ² ... 4,5 m/s ² |
| KM 130 R: | 5,5 m/s ² ... 9,4 m/s ² |

For lydtrykknivået og lydnivået er K-faktor iht. RL 2006/42/EF = 2,5 dB(A); for vibrasjonsverdien er K-faktor iht. RL 2006/42/EG = 2,0 m/sek².

REACH

REACH betegner EF-kjemikalierregelverket for felles registrering, vurdering og godkjenning av kjemikalier.

Les mer om kravene i kjemikalierregelverket REACH (EF) nr. 1907/2006 på www.stihl.com/reach


Reparasjoner

Brukere av dette apparatet får bare utføre vedlikeholds- og servicearbeider som er beskrevet i denne bruksanvisningen. Reparasjoner utover dette må bare utføres av fagforhandler.

STIHL anbefaler at vedlikeholdsarbeid og reparasjoner bare utføres hos STIHL-forhandlere. STIHL-forhandlere får regelmessig tilbud om kurs og har tilgang til teknisk dokumentasjon.

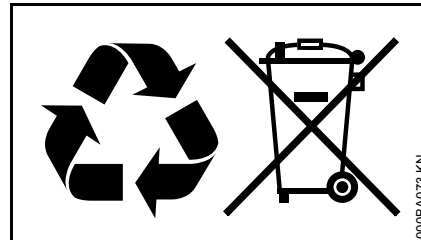
Monter kun reservedeler som STIHL har godkjent til denne maskinen, eller teknisk likeverdige deler under reparasjoner. Bruk alltid reservedeler av høy kvalitet. Hvis ikke, kan det oppstå fare for ulykker eller skader på apparatet.

STIHL anbefaler å bruke originale STIHL-reservedeler.

Originale STIHL-reservedeler kan gjenkjennes på STIHL-reservedelsnummeret, på påskriften **STIHL** og eventuelt på STIHL-reservedelsmerket  (på små deler kan dette merket også stå alene).

Avfallshåndtering

Følg de nasjonale forskrifter om avfallshåndtering.



STIHL-produkter hører ikke til i husholdningsavfallet. STIHL produkt, akkumulator, tilbehør og emballasje skal leveres til godkjente avfallsstasjoner.

Aktuell informasjon om avfallshåndtering får du hos STIHL-forhandleren.

EU Samsvarserklæring

ANDREAS STIHL AG & Co. KG
 Badstr. 115
 D-71336 Waiblingen, Tyskland
 bekrefter at

Konstruksjonstype: Korbimotor
 Varemerke: STIHL
 Type: KM 100 R
 KM130
 KM 130 R
 Serieidentifikasjon: 4180
 med slagvolum
 KM 100 R: 31,4 cm³
 KM 130: 36,3 cm³
 KM 130 R: 36,3 cm³

oppfyller kravene i direktivene
 2006/42/EF og 2004/108/EF, og er
 utviklet og produsert i henhold til de
 følgende standarder som gjaldt ved de
 enkelte produksjonstidspunkter:

NS-EN ISO 12100, NEK EN 55012,
 NEK EN 61000-6-1 (i forbindelse med
 det nevnte kombiverktøyet BF-KM,
 BG-FCB-KM-KM, FCS-KM, FHKM,
 FS-FSB-KM-HL-KM-KM, HT-KM,
 KB-KM, KW-KM og SP-KM)

Den beskrevne korbimotoren skal kun
 tas i bruk med kombiverktøy som er
 godkjent av STIHL for denne
 korbimotoren.

Oppbevaring av de tekniske
 dokumentene:

ANDREAS STIHL AG & Co. KG
 Produktgodkjenning

Byggeår og maskinnummer står oppført
 på maskinen.

KM 100 R, KM 130, KM 130 R

Waiblingen, 15.8.2014
 ANDREAS STIHL AG & Co. KG
 På vegne av



Thomas Elsner
 Leder for
 produktgruppeadministrasjonen



0458-463-9121-D

NEU



www.stihl.com



0458-463-9121-D